

# Einbau-Kühlschrank Schweizer-Norm 55 cm

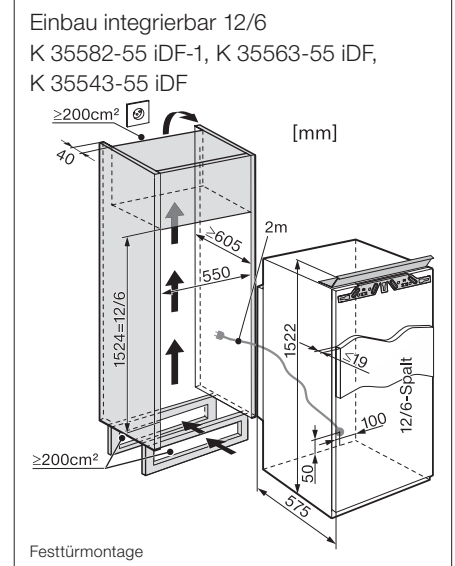
K 35582-55 iDF-1



Nischenhöhe  
1524 mm/SMS 12/6



|   |                         |
|---|-------------------------|
| <b>Typ-/Verkaufsbezeichnung</b>                                     | <b>K 35582-55 iDF-1</b> |
| <b>Geräteklasse</b>   |                         |
| Kühlschrank/Gefrierschrank/Kühl-Gefrierkombination                  | ●/-/-                   |
| <b>Bauform</b>  |                         |
| Einbaugerät integriert/untergebaut/dekorfähig                       | ●/-/-                   |
| Türanschlag/Türanschlag wechselbar/Side-by-Side fähig               | rechts/links/●/-        |
| <b>Design</b>   |                         |
| Beleuchtung Kühlzone/Gefrierzone                                    | SpotLight/-             |
| PerfectFresh LED Beleuchtung/IceMaker beleuchtet                    | ●/-                     |
| <b>Bedienkomfort</b>  |                         |
| Vernetzung mit Miele@home   | XKS 3130 W/XKV 3000 KF  |
| Frischesystem/Freeze&Cool   | PerfectFresh Pro/-      |
| DuplexCool/DynaCool/ComfortFrost/NoFrost                            | -/●/●/-                 |
| ComfortClean/Active AirClean Filter                                 | ●/-                     |
| Silence System/SoftClose/SelfClose                                  | -/●/●                   |
| <b>Steuerung</b>  |                         |
| Bedienkonzept   | TouchControl            |
| SuperKühlen/SuperFrost/Kühlteil abschaltbar/Gefrierfach abschaltbar | ●/-/●/-                 |
| Sabbatmodus/Party-Modus/Holiday-Modus                               | ●/●/●                   |
| <b>Kühlgerät/-zone</b>  |                         |
| Anzahl der Abstellflächen/davon beleuchtet                          | 4/-                     |
| FlexiBoard/FlexiTray/CompactCase                                    | 1/-/-                   |
| Flaschenablage aus verchromtem Metall                               | ●                       |
| Anzahl Gemüseschubladen/Frischeschubladen                           | -/2                     |
| Trockene Rückwand Kunststoff/CleanSteel                             | ●/-                     |
| Innentürabsteller für Konserven/Flaschen                            | 2/2                     |
| <b>Gefriergerät/-zone</b>   |                         |
| Anzahl Gefrierschubladen/davon auf Teleskopauszügen                 | -/-                     |
| <b>Effizienz und Nachhaltigkeit</b>                                 |                         |
| Energieeffizienzklasse (A-G)/Geräuschklasse (A-D)                   | E/B                     |
| Energieverbrauch pro Jahr/in 24 h in kWh                            | 186/0,509               |
| <b>Sicherheit</b>   |                         |
| Verriegelungsfunktion/Netzausfallanzeige Gefrierfach                | ●/-                     |
| Akustischer Türalarm/Akustischer Temperaturalarm                    | ●/-                     |
| Optischer Türalarm/Optischer Temperaturalarm                        | ●/-                     |
| <b>Technische Daten</b>   |                         |
| Nischenmasse in mm (H x B)  | SMS 12/6                |
| Befestigungstechnik   | Festtür                 |
| Max. Türfrontgewicht Kühlteil/Gefrierfachteil in kg                 | 19/-                    |
| Klimaklasse   | SN-ST                   |
| Gesamtnutzzinhalt in l  | 256                     |
| Kühlzone/davon PerfectFresh-Zone/4*-Gefrierzone in l                | 235/63/22               |
| Lagerzeit bei Störung in h/Gefriervermögen in kg/24 h               | 12/3                    |
| Geräusch-Schalleistung in dB(A) re1pW                               | 32                      |
| Spannung in V/Absicherung in A/Stromaufnahme in mA                  | 220 - 240/10/1000       |



Detaillierte Einbauskiizen unter [www.miele.ch/einbauskiizen](http://www.miele.ch/einbauskiizen)  
Stand: April 2024

**Miele Kühl-, Gefrier- und Weinschränke**