

Einbau-Kühlschrank Schweizer-Norm 55 cm

K 37582-55 iDF-1

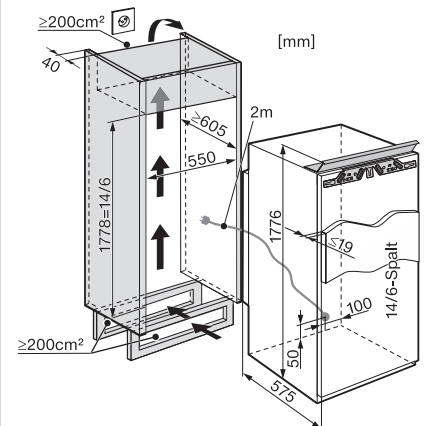


Nischenhöhe
1778 mm/SMS 14/6



Typ-/Verkaufsbezeichnung	K 37582-55 iDF-1
Gerätekategorie	
Kühlschrank/Gefrierschrank/Kühl-Gefrierkombination	●/-/-
Bauform	
Einbaugerät integriert/untergebaut/dekorfähig	●/-/-
Türanschlag/Türanschlag wechselbar/Side-by-Side fähig	rechts/links/●/-
Design	
Beleuchtung Kühlzone/Gefrierzone	SpotLight/-
PerfectFresh LED Beleuchtung/IceMaker beleuchtet	●/-
Bedienkomfort	
Vernetzung mit Miele@home	XKS 3130 W/XKV 3000 KF
Frischesystem/Freeze&Cool	PerfectFresh Pro/-
DuplexCool/DynaCool/ComfortFrost/NoFrost	-/●/●/-
ComfortClean/Active AirClean Filter	●/-
Silence System/SoftClose/SelfClose	-/●/●
Steuerung	
Bedienkonzept	TouchControl
SuperKühlen/SuperFrost/Kühlteil abschaltbar/Gefrierteil abschaltbar	●/-/●/-
Sabbatmodus/Party-Modus/Holiday-Modus	●/●/●
Kühlgerät/-zone	
Anzahl der Abstellflächen/davon beleuchtet	4/-
FlexiBoard/FlexiTray/CompactCase	1/-/-
Flaschenablage aus verchromtem Metall	●
Anzahl Gemüseschubladen/Frischeschubladen	-/3
Trockene Rückwand Kunststoff/CleanSteel	●/-
Innentürabsteller für Konserven/Flaschen	3/2
Gefriergerät/-zone	
Anzahl Gefrierschubladen/davon auf Teleskopauszügen	-/-
Effizienz und Nachhaltigkeit	
Energieeffizienzklasse (A-G)/Geräuschklasse (A-D)	E/B
Energieverbrauch pro Jahr/in 24 h in kWh	206/0,564
Sicherheit	
Verriegelungsfunktion/Netzausfallanzeige Gefrierteil	●/-
Akustischer Türalarm/Akustischer Temperaturalarm	●/-
Optischer Türalarm/Optischer Temperaturalarm	●/-
Technische Daten	
Nischenmasse in mm (H x B)	SMS 14/6
Befestigungstechnik	Festtür
Max. Türfrontgewicht Kühlteil/Gefrierteil in kg	15/-
Klimaklasse	SN-ST
Gesamtnutzzinhalt in l	304
Kühlzone/davon PerfectFresh-Zone/4*-Gefrierzone in l	275/96/30
Lagerzeit bei Störung in h/Gefriervermögen in kg/24 h	13/3
Geräusch-Schalleistung in dB(A) re1pW	32
Spannung in V/Absicherung in A/Stromaufnahme in mA	220 - 240/10/1000

Einbau integrierbar 14/6
K 37582-55 iDF-1



Festtürmontage