

Einbau-Kühlschrank Schweizer-Norm 55 cm

K 37582-55 iDF-1

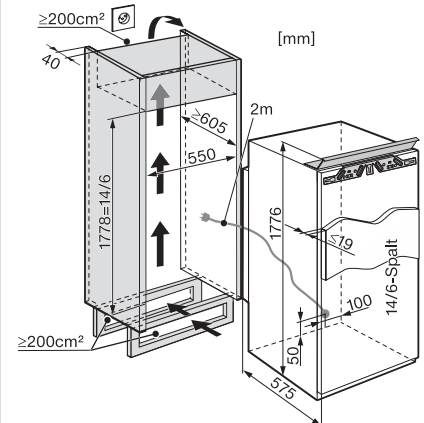


Nischenhöhe
1778 mm/SMS 14/6



Typ-/Verkaufsbezeichnung	K 37582-55 iDF-1
Gerätekategorie	
Kühlschrank/Gefrierschrank/Kühl-Gefrierkombination	●/–/–
Bauform	
Einbaugerät integriert/untergebaut/dekorfähig	●/–/–
Türanschlag/Türanschlag wechselbar/Side-by-Side fähig	rechts/links/●/–
Design	
Beleuchtung Kühlzone/Gefrierzone	SpotLight/–
PerfectFresh LED Beleuchtung/IceMaker beleuchtet	●/–
Bedienkomfort	
Vernetzung mit Miele@home	XKS 3130 W/XKV 3000 KF
Frischesystem/Freeze&Cool	PerfectFresh Pro/–
DuplexCool/DynaCool/ComfortFrost/NoFrost	–/●/●/–
ComfortClean/Active AirClean Filter	●/–
Silence System/SoftClose/SelfClose	–/●/●
Steuerung	
Bedienkonzept	TouchControl
SuperKühlen/SuperFrost/Kühlteil abschaltbar/Gefrierteil abschaltbar	●/–/●/–
Sabbatmodus/Party-Modus/Holiday-Modus	●/●/●
Kühlgerät/-zone	
Anzahl der Abstellflächen/davon beleuchtet	4/–
FlexiBoard/FlexiTray/CompactCase	1/–/–
Flaschenablage aus verchromtem Metall	●
Anzahl Gemüseschubladen/Frischeschubladen	–/3
Trockene Rückwand Kunststoff/CleanSteel	●/–
Innentürabsteller für Konserven/Flaschen	3/2
Gefriergerät/-zone	
Anzahl Gefrierschubladen/davon auf Teleskopauszügen	–/–
Effizienz und Nachhaltigkeit	
Energieeffizienzklasse (A-G)/Geräuschklasse (A-D)	E/B
Energieverbrauch pro Jahr/in 24 h in kWh	206/0,564
Sicherheit	
Verriegelungsfunktion/Netzausfallanzeige Gefrierteil	●/–
Akustischer Türalarm/Akustischer Temperaturalarm	●/–
Optischer Türalarm/Optischer Temperaturalarm	●/–
Technische Daten	
Nischenmasse in mm (H x B)	SMS 14/6
Befestigungstechnik	Festtür
Max. Türfrontgewicht Kühlteil/Gefrierteil in kg	15/–
Klimaklasse	SN-ST
Gesamtnutzzinhalt in l	304
Kühlzone/davon PerfectFresh-Zone/4*-Gefrierzone in l	275/96/30
Lagerzeit bei Störung in h/Gefriervermögen in kg/24 h	13/3
Geräusch-Schalleistung in dB(A) re1pW	32
Spannung in V/Absicherung in A/Stromaufnahme in mA	220 – 240/10/1000

Einbau integrierbar 14/6
K 37582-55 iDF-1



Festtürmontage