

Backofen

H 7660-55 BP mit Pyrolyse

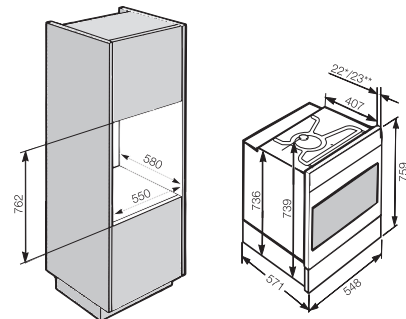


Nischenhöhe
762 mm / SMS 6/6



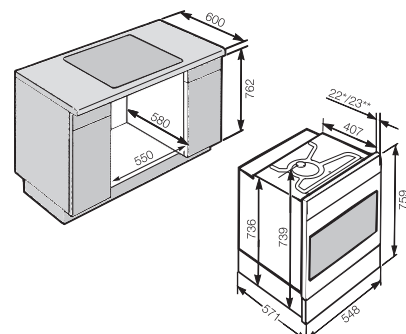
| Typ-/Verkaufsbezeichnung | H 7660-55 BP |
|---|-----------------|
| Design | |
| ArtLine/PureLine/VitroLine/Universal | -/●/●/- |
| Grifflos/Regler versenkbar | -/- |
| Genussvorteile | |
| TasteControl | ● |
| Kabelloses Speisethermometer/Speisethermometer | -/● |
| Schnell aufheizen/Crisp function | ●/● |
| Betriebsarten | |
| Heissluft plus/Eco-Heissluft/Intensivbacken/Auftauen | ●/●/●/● |
| Ober-/Unterhitze/Unterhitze/Oberhitze | ●/●/● |
| Grill/Grill klein/Umluftgrill | ●/●/● |
| Klimagaren | ● |
| Automatikprogramme | ● |
| Bratautomatic/Niedertemperaturgaren | ●/● |
| Bedienkomfort | |
| Display | M Touch S |
| Annäherungssensor MotionReact | ● |
| FoodView | - |
| SoftOpen/SoftClose | ●/● |
| Touch2Open | - |
| MultiLingua | ● |
| Zeitlich programmierbarer Dampfstoß | ● |
| Tageszeitanzeige/Anzeige Datum/Kurzzeitwecker | ●/●/● |
| Programmierung Garzeitanfang/-ende/-dauer | ●/●/● |
| Ist-/Soll-/Vorschlagstemperatur | ●/●/● |
| Eigene Programme/Individuelle Einstellungen | 20/● |
| Sabbat Programm | ● |
| Geräteschublade (optional beheizbar mit Modul HSH 4000) | ● |
| Effizienz und Nachhaltigkeit | |
| Energieeffizienzklasse (A++ - A) | A+ |
| Restwärmenutzung | ● |
| Pflegekomfort | |
| Garraum mit PerfectClean und katalytischer Rückwand | - |
| Pyrolytische Selbstreinigung | ● |
| Katalysator | ● |
| CleanGlass Tür | ● |
| Grillheizkörper abklappbar | ● |
| Hausgerätevernetzung | |
| Miele@home/MobileControl | ●/● |
| RemoteService/SuperVision-Anzeige | ●/● |
| Sicherheit | |
| Gerätekühlsystem mit kühler Front/Türkkontaktschalter | ●/● |
| Sicherheitsausschaltung/Inbetriebnahmesperre | ●/● |
| Technische Daten | |
| Garraumvolumen in l/Anzahl der Einschubebenen | 76/5 |
| Beleuchtung | BrilliantLight |
| Temperaturregelung in °C | 30 – 300 |
| Nischenmasse in mm (B x H x T) | 550 x 762 x 580 |
| Gesamtanschlusswert in kW/Spannung in V/Absicherung in A | 3,5/400 2N~/10 |
| Mitgeliefertes Zubehör | |
| Backblech/Universalblech mit PerfectClean | 1/1 |
| Combirost ohne/mit PerfectClean/pyrolysetauglich | -/-/1 |
| FlexiClip-Vollauszug ohne/mit PerfectClean/pyrolysetauglich | -/-/1 |
| Aufnahmegitter ohne/mit PerfectClean/pyrolysetauglich | -/-/● |
| Gutschein für Kochbuch | ● |

Backöfen (SMS-55 cm)
H 7660-55 BP, H 7460-55 BP,
H 2861-55 B/BP, H 2456-55 B/BP



*Geräte mit Glasfront
**Geräte mit Metallfront

Backöfen (SMS-55 cm)
H 7660-55 BP, H 7460-55 BP,
H 2861-55 B/BP, H 2456-55 B/BP



*Geräte mit Glasfront
**Gerät mit Metallfront