

# Aérateur

DA 2628

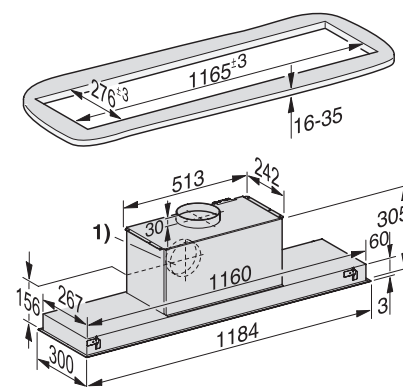
Largeur  
120 cm



\* Avec accessoires en option

<b>Désignation du modèle/pour la vente</b>	DA 2628
<b>Catégorie marketing</b>	Platinum
<b>Construction</b>	
Aérateur	●
<b>Design</b>	
Aspiration périphérique	●
<b>Modes de fonctionnement</b>	
Évacuation/circuit fermé/moteur extérieur	●/-/-
<b>Confort d'utilisation</b>	
Touches à LED/manette de commande	●/-
Témoin de saturation filtres à graisses/à charbon programmable	●/-
CleanClover/Filtres à graisses métalliques adaptés au lave-vaisselle	●/4
Pack acoustique/Arrêt automatique de sécurité/Arrêt différé de fonctionnement (5/15 min)	-/●/●
Hottes aspirantes motorisées	-
<b>Fonctions domotiques</b>	
Con@ctivity	●
<b>Efficacité et durabilité</b>	
Classe d'efficacité énergétique/	
Classe d'efficacité de filtration des graisses	A+/A
Consommation annuelle d'énergie en kWh/an	26,8
<b>Éclairage</b>	
LED/éclairage d'ambiance	●/-
Nombre x watts/Éclairage en Lx/Température de couleur en K	3 x 4,5 W/700/3500
<b>Ventilateur</b>	
Moteur à courant alternatif (AC)/moteur à courant continu (DC)	-/●
<b>Débit d'air en cas de diamètre max. du conduit d'évacuation</b>	
<b>Évacuation (non applicable à la variante externe)</b>	
Niveau 3 : débit d'air (m³/h)	400
Niveau sonore (dB(A) re1pW)/pression acoustique (dB(A) re20µPa)	51/37
Niveau intensif : débit d'air (m³/h)	640
Niveau sonore (dB(A) re1pW)/pression acoustique (dB(A) re20µPa)	62/48
<b>Circuit fermé</b>	
Niveau 3 : débit d'air (m³/h)	-
Niveau sonore (dB(A) re1pW)/pression acoustique (dB(A) re20µPa)	-/-
Niveau intensif : débit d'air (m³/h)	-
Niveau sonore (dB(A) re1pW)/pression acoustique (dB(A) re20µPa)	-/-
<b>Caractéristiques techniques</b>	
Hauteur tot. hotte à évac. et externe en mm/circuit fermé en mm	-/-
Largeur/hauteur/profondeur du corps de la hotte en mm	1180/64/293
Distance min. au-dessus de plans de cuisson en mm	450
Puissance totale de raccordement en kW/tension en V/fusible en A	0,09/230/10
<b>Indications de montage</b>	
Raccord d'évacuation en haut/à l'arrière/sur le côté	●/●/-
Diamètre du manchon d'évacuation en mm	150
Cheminée réglable en haut./tôle fixation murale régl. en haut.	-/-
<b>Accessoires de série</b>	
Clapet antiretour/répartiteur d'air pour circ. fermé/filtre à charb. actif	-/-/-
<b>Accessoires en option</b>	
Jeu d'adaptation circuit fermé/filtre à charbon actif	-/-
Cheminée	-
Module de commande DSM 401/DSM 409	-/●
Réducteur de bruit DASD 150/caisson mural DMK 150-1	●/●
Embout de réduction de 150 à 125 mm Ø	●
<b>Design frontal au choix</b>	
Gris graphite GR/inox ED/blanc brillant BW	-/●/-
Noir obsidienne SW/noir obsidienne mat SWM	-/-

Aérateur  
DA 2628



1) Alternative: raccord d'évacuation vers l'arrière