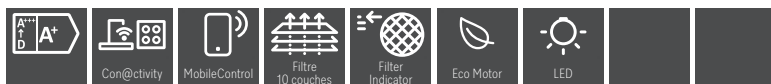


Aérateur

DA 2698

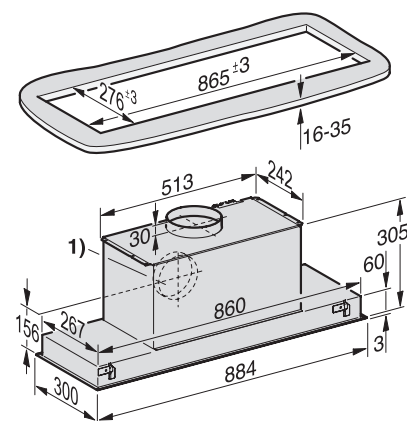
Largeur
90 cm



* Avec accessoires en option

Désignation du modèle/pour la vente	DA 2698
Catégorie marketing	Platinum
Construction	
Aérateur	●
Design	
Aspiration périphérique	●
Modes de fonctionnement	
Évacuation/circuit fermé/moteur extérieur	●/●*/-
Confort d'utilisation	
Touches à LED/manette de commande	●/-
Témoin de saturation filtres à graisses/à charbon programmable	●/●
CleanClover/Filtres à graisses métalliques adaptés au lave-vaisselle	●/2
Pack acoustique/Arrêt automatique de sécurité/ Arrêt différé de fonctionnement (5/15 min)	-/●/●
Hottes aspirantes motorisées	-
Fonctions domotiques	
Con@ctivity	●
Efficacité et durabilité	
Classe d'efficacité énergétique/	
Classe d'efficacité de filtration des graisses	A+/A
Consommation annuelle d'énergie en kWh/an	28,6
Éclairage	
LED/éclairage d'ambiance	●/-
Nombre x watts/Éclairage en Lx/Température de couleur en K	4 x 3 W/650/3500
Ventilateur	
Moteur à courant alternatif (AC)/moteur à courant continu (DC)	-/●
Débit d'air en cas de diamètre max. du conduit d'évacuation	
Évacuation (non applicable à la variante externe)	
Niveau 3 : débit d'air (m³/h)	400
Niveau sonore (dB(A) re1pW)/pression acoustique (dB(A) re20µPa)	51/37
Niveau intensif : débit d'air (m³/h)	640
Niveau sonore (dB(A) re1pW)/pression acoustique (dB(A) re20µPa)	62/48
Circuit fermé	
Niveau 3 : débit d'air (m³/h)	365
Niveau sonore (dB(A) re1pW)/pression acoustique (dB(A) re20µPa)	62/48
Niveau intensif : débit d'air (m³/h)	535
Niveau sonore (dB(A) re1pW)/pression acoustique (dB(A) re20µPa)	74/59
Caractéristiques techniques	
Hauteur tot. hotte à évac. et externe en mm/circuit fermé en mm	-/-
Largeur/hauteur/profondeur du corps de la hotte en mm	880/64/293
Distance min. au-dessus de plans de cuisson en mm	450
Puissance totale de raccordement en kW/tension en V/fusible en A	0,09/230/10
Indications de montage	
Raccord d'évacuation en haut/à l'arrière/sur le côté	●/●/-
Diamètre du manchon d'évacuation en mm	150
Cheminée réglable en haut./tôle fixation murale régl. en haut.	-/-
Accessoires de série	
Clapet antiretour/répartiteur d'air pour circ. fermé/filtre à charb. actif	●/-/-
Accessoires en option	
Jeu d'adaptation circuit fermé/filtre à charbon actif	●/●
Cheminée	-
Module de commande DSM 401/DSM 409	-/●
Réducteur de bruit DASD 150/caisson mural DMK 150-1	●/●
Embout de réduction de 150 à 125 mm Ø	●
Design frontal au choix	
Gris graphite GR/inox ED/blanc brillant BW	-/●/●
Noir obsidienne SW/noir obsidienne mat SWM	-/-

Aérateur
DA 2698



1) Alternative: raccord d'évacuation vers l'arrière