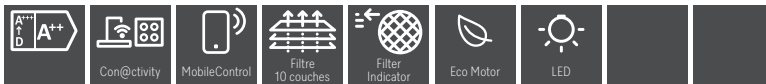


Hotte aspirante murale

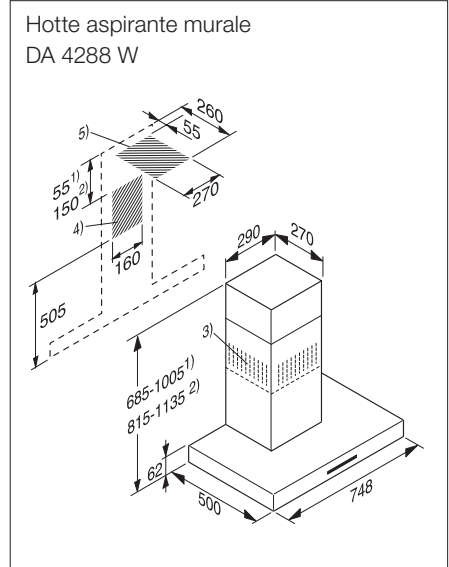
DA 4288 W Puristic Plus

Largeur
75 cm



* Avec accessoires en option
** Lors du montage

Désignation du modèle/pour la vente	DA 4288 W Puristic Plus
Catégorie marketing	Gold
Construction	
Hotte aspirante murale/flot/plafond	●/–/–
Design	
Aspiration périphérique	–
Modes de fonctionnement	
Évacuation/circuit fermé/moteur extérieur	●/●*/–
Confort d'utilisation	
Touches à LED/commande Touch sur verre	●/–
Témoin de saturation filtres à graisses/à charbon programmable	●/●
CleanClover/Filtres à graisses métalliques adaptés au lave-vaisselle	●/2
Pack acoustique/Arrêt automatique de sécurité/Arrêt différé de fonctionnement (5/15 min)	●/●/●
Hottes aspirantes motorisées	–
Fonctions domotiques	
Con@ctivity	●
Efficacité et durabilité	
Classe d'efficacité énergétique/	
Classe d'efficacité de filtration des graisses	A+++/A
Consommation annuelle d'énergie en kWh/an	24,5
Éclairage	
LED/éclairage d'ambiance	●/–
Nombre x watts/Éclairage en Lx/Température de couleur en K	2 x 3 W/570/3500
Ventilateur	
Moteur à courant alternatif (AC)/moteur à courant continu (DC)	–/●
Débit d'air en cas de diamètre max. du conduit d'évacuation	
Évacuation (non applicable à la variante externe)	
Niveau 3 : débit d'air (m³/h)	390
Niveau sonore (dB(A) re1pW)/pression acoustique (dB(A) re20µPa)	52/37
Niveau intensif : débit d'air (m³/h)	630
Niveau sonore (dB(A) re1pW)/pression acoustique (dB(A) re20µPa)	64/49
Circuit fermé	
Niveau 3 : débit d'air (m³/h)	315
Niveau sonore (dB(A) re1pW)/pression acoustique (dB(A) re20µPa)	64/49
Niveau intensif : débit d'air (m³/h)	460
Niveau sonore (dB(A) re1pW)/pression acoustique (dB(A) re20µPa)	73/58
Caractéristiques techniques	
Hauteur tot. hotte à évac. et externe en mm/circuit fermé en mm	685 – 1005/815 – 1135
Largeur/hauteur/profondeur du corps de la hotte en mm	748/62/500
Distance min. au-dessus de plans de cuisson en mm	450
Puissance totale de raccordement en kW/tension en V/fusible en A	0,09/230/10
Indications de montage	
Raccord d'évacuation en haut/à l'arrière/sur le côté	●/●/–
Diamètre du manchon d'évacuation en mm	150
Cheminée réglable en haut./tôle fixation murale régl. en haut.	●**/●
Accessoires de série	
Clapet antiretour/répartiteur d'air pour circ. fermé/filtre à charb. actif	●/–/–
Accessoires en option	
Jeu d'adaptation circuit fermé/filtre à charbon actif	●/●
Cheminée	–
Module de commande DSM 401/DSM 409	–/●
Réducteur de bruit DASD 150/caisson mural DMK 150-1	●/●
Embout de réduction de 150 à 125 mm Ø	●
Design frontal au choix	
Gris graphite GR/inox ED/blanc brillant BW	–/●/–
150-1oir obsidienne SW/noir obsidienne mat SWM	–/–



Édition avril 2026
Hottes aspirantes Miele