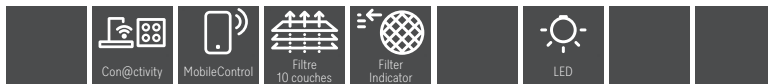


Hotte aspirante îlot

DA 6708 D Aura

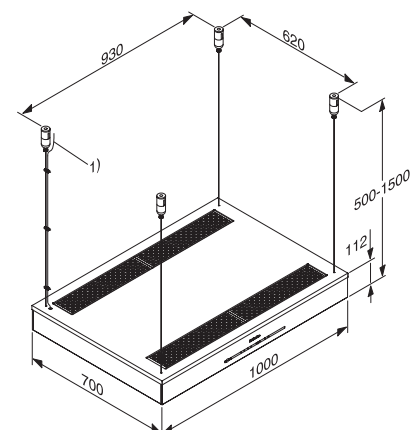
Largeur
100 cm



Désignation du modèle/pour la vente	DA 6708 D Aura
Catégorie marketing	Diamond
Construction	
Hotte aspirante murale/îlot/plafond	-/●/-
Design	
Aspiration périphérique	-
Modes de fonctionnement	
Évacuation/circuit fermé/moteur extérieur	-/●/-
Confort d'utilisation	
Touches à LED/commande Touch sur verre	-/●
Témoin de saturation filtres à graisses/à charbon programmable	●/●
CleanClover/Filtres à graisses métalliques adaptés au lave-vaisselle	●/2
Pack acoustique/Arrêt automatique de sécurité/ Arrêt différé de fonctionnement (5/15 min)	-/●/●
Hottes aspirantes motorisées	-
Fonctions domotiques	
Con@ctivity	●
Efficacité et durabilité	
Classe d'efficacité énergétique/	
Classe d'efficacité de filtration des graisses	C/B
Consommation annuelle d'énergie en kWh/an	80,6
Éclairage	
LED/éclairage d'ambiance	●/-
Nombre x watts/Éclairage en Lx/Température de couleur en K	4 x 3 W/720/3500
Ventilateur	
Moteur à courant alternatif (AC)/moteur à courant continu (DC)	●/-
Débit d'air en cas de diamètre max. du conduit d'évacuation	
Évacuation (non applicable à la variante externe)	
Niveau 3 : débit d'air (m³/h)	-
Niveau sonore (dB(A) re1pW)/pression acoustique (dB(A) re20µPa)	-/-
Niveau intensif : débit d'air (m³/h)	-
Niveau sonore (dB(A) re1pW)/pression acoustique (dB(A) re20µPa)	-/-
Circuit fermé	
Niveau 3 : débit d'air (m³/h)	470
Niveau sonore (dB(A) re1pW)/pression acoustique (dB(A) re20µPa)	67/53
Niveau intensif : débit d'air (m³/h)	620
Niveau sonore (dB(A) re1pW)/pression acoustique (dB(A) re20µPa)	74/59
Caractéristiques techniques	
Hauteur tot. hotte à évac. et externe en mm/circuit fermé en mm	-/500 - 1500
Largeur/hauteur/profondeur du corps de la hotte en mm	1000/112/700
Distance min. au-dessus de plans de cuisson en mm	450
Puissance totale de raccordement en kW/tension en V/fusible en A	0,16/230/10
Indications de montage	
Raccord d'évacuation en haut/à l'arrière/sur le côté	-/-/-
Diamètre du manchon d'évacuation en mm	-
Cheminée réglable en haut./tôle fixation murale régl. en haut.	-/-
Accessoires de série	
Clapet antiretour/répartiteur d'air pour circ. fermé/filtre à charb. actif	-/-/●
Accessoires en option	
Jeu d'adaptation circuit fermé/filtre à charbon actif	-/●
Cheminée	-
Module de commande DSM 401/DSM 409	-/-
Réducteur de bruit DASD 150/caisson mural DMK 150-1	-/-
Embout de réduction de 150 à 125 mm Ø	-
Design frontal au choix	
Gris graphite GR/inox ED/blanc brillant BW	-/●/●
noir obsidienne SW/noir obsidienne mat SWM	●/-



Hotte aspirante îlot
DA 6708 D



1) Câble de raccordement au réseau