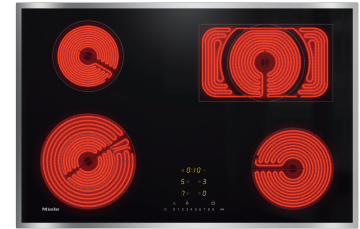


# Plan de cuisson électrique

KM 6542 FR

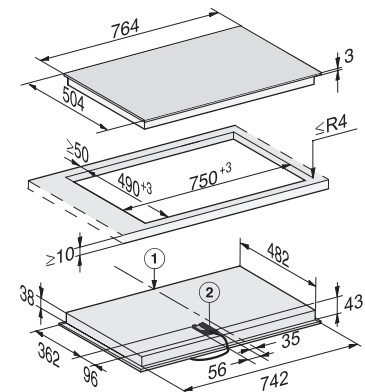


Dimensions de la découpe (l x P)  
750 x 490 mm



|  |   |
|--|---|
| <b>Désignation du modèle/pour la vente</b>                                 | <b>KM 6542 FR</b>                                     |
| <b>Catégorie marketing</b>   | <b>Gold</b>   |
| <b>Système de chauffage</b>  |   |
| Système de chauffage   | Électrique  |
| <b>Type d'appareil</b>   |   |
| Combiné avec la cuisinière/autonome  | -/●   |
| <b>Design</b>  |   |
| Cadre inox contour/cadre surdimensionné                                    | ●/-   |
| Verre biseauté/encastrement à fleur de plan                                | -/-   |
| <b>Équipement des zones de cuisson</b>                                     |   |
| Nombre de zones de cuisson   | 4   |
| <b>Zone de cuisson</b>   |   |
| Emplacement/type/diamètre en mm/<br>nombre de récipients zone FlexTouch    | Avant gauche/ExtraSpeed/<br>120 - 210/-               |
| Puissance en W/Booster/TwinBooster   | 900/2200/-  |
| <b>Zone de cuisson</b>   |   |
| Emplacement/type/diamètre en mm  | Arrière gauche/1 circuit/145                          |
| Puissance en W/Booster/TwinBooster   | 1200/-/-  |
| <b>Zone de cuisson</b>   |   |
| Emplacement/type/diamètre en mm  | Arrière droite/zone de rôtissage/<br>170 Ø, larg. 290 |
| Puissance en W/Booster/TwinBooster   | 1500/2600/-   |
| <b>Zone de cuisson</b>   |   |
| Emplacement/type/diamètre en mm  | Avant droite/1 circuit/180                            |
| Puissance en W/Booster/TwinBooster   | 1800/-/-  |
| <b>Confort d'utilisation</b>   |   |
| Commande sur écran tactile/touches sensibles/boutons                       | -/●/-   |
| Détection des récipients et de leur taille                                 | -   |
| Diamètre variable de la zone de cuisson                                    | ●   |
| Fonction Stop&Go/fonction de maintien au chaud                             | ●/●   |
| Minuterie/timer/fonction de saisie automatique                             | ●/●/●   |
| Réglages personnalisés (p. ex. signaux sonores)                            | ●   |
| <b>Témoins</b>   |   |
| Chaleur résiduelle/niveaux de puissance                                    | ●/●   |
| <b>Efficacité et durabilité</b>  |   |
| Utilisation de la chaleur résiduelle                                       | ●   |
| <b>Fonctions domotiques</b>  |   |
| Con@ctivity  | ●   |
| <b>Sécurité</b>  |   |
| Arrêt automatique de sécurité  | ●   |
| Fonction de verrouillage/sécurité enfants                                  | ●/●   |
| Fonction contrôle défaillance/ventilateur intégré/sécurité anti-surchauffe | ●/-/●   |
| Protection récipient/témoin de chaleur résiduelle                          | ●/●   |
| <b>Caractéristiques techniques</b>   |   |
| Dimensions en mm (l x H x P)   | 764 x 38 x 504  |
| Hauteur d'encastrement avec boîtier de raccordement en mm                  | 43  |
| Dimensions de la découpe en mm (l x P)                                     | 750 x 490   |
| Puissance totale de raccordement en kW/Tension en V/Fusibles en A          | 7,8/400 2-3 N~/16                                     |
| <b>Accessoires de série</b>  |   |
| Ra cloir à verre/câble de raccordement                                     | ●/●/-   |

Plan de cuisson électrique  
KM 6542 FR



- 1) Face avant
- 2) Boîtier de raccordement au réseau, câble de raccordement, L 1440 mm