

Plan de cuisson électrique

KM 6565 FR

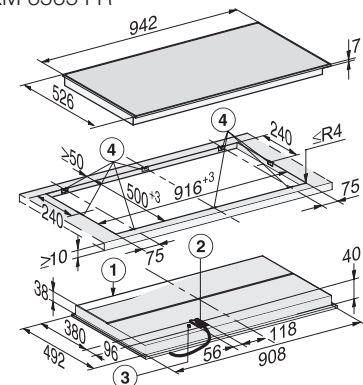


Dimensions de la découpe (l x P)
916 x 500 mm



Désignation du modèle/pour la vente	KM 6565 FR
Catégorie marketing	Platinum
Système de chauffage	
Système de chauffage	Électrique
Type d'appareil	
Combiné avec la cuisinière/autonome	-/●
Design	
Cadre inox contour/cadre surdimensionné	●/-
Verre biseauté/encastrement à fleur de plan	-/-
Équipement des zones de cuisson	
Nombre de zones de cuisson	4
Zone de cuisson	
Emplacement/type/diamètre en mm/ nombre de récipients zone FlexTouch	Avant gauche/1 circuit/145
Puissance en W/Booster/TwinBooster	1200/-/-
Zone de cuisson	
Emplacement/type/diamètre en mm	arrière gauche/Vario/120 – 210
Puissance en W/Booster/TwinBooster	900/2200/-
Zone de cuisson	
Emplacement/type/diamètre en mm	Arrière centre/ExtraSpeed/145/ 210/270
Puissance en W/Booster/TwinBooster	1050/2050/3200
Zone de cuisson	
Emplacement/type/diamètre en mm	Arrière droite/zone rôtissage/ 170 Ø, larg. 290
Puissance en W/Booster/TwinBooster	1500/2600/-
Confort d'utilisation	
Commande sur écran tactile/touches sensibles/boutons	-/●/-
Détection des récipients et de leur taille	-
Diamètre variable de la zone de cuisson	●
Fonction Stop&Go/fonction de maintien au chaud	●/●
Minuterie/timer/fonction de saisie automatique	●/●/●
Réglages personnalisés (p. ex. signaux sonores)	●
Témoins	
Chaleur résiduelle/niveaux de puissance	●/●
Efficacité et durabilité	
Utilisation de la chaleur résiduelle	●
Fonctions domotiques	
Con@ctivity	●
Sécurité	
Arrêt automatique de sécurité	●
Fonction de verrouillage/sécurité enfants	●/●
Fonction contrôle défaillance/ventilateur intégré/sécurité anti-surchauffe	●/-/●
Protection récipient/témoin de chaleur résiduelle	●/●
Caractéristiques techniques	
Dimensions en mm (l x H x P)	942 x 34 x 526
Hauteur d'encastrement avec boîtier de raccordement en mm	40
Dimensions de la découpe en mm (l x P)	916 x 500
Puissance totale de raccordement en kW/Tension en V/Fusibles en A	9,2/400 3 N~/16
Accessoires de série	
Raclair à verre/câble de raccordement/XKS 3170 W	●/●/●

Plan de cuisson électrique
KM 6565 FR



- 1) Face avant
- 2) Boîtier de raccordement au réseau, câble de raccordement, L = 1440 mm
- 3) Hauteur d'installation de la sortie de câble