

Steamer

DGD 7635-60

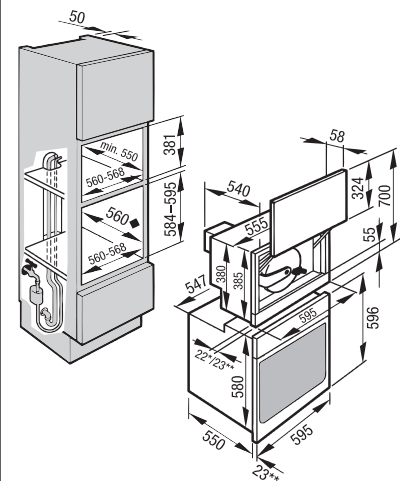


Hauteur de niche
380 mm



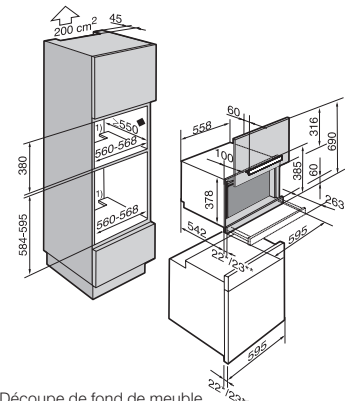
Désignation du modèle/pour la vente	DGD 7635-60
Design	
ArtLine/PureLine/VitroLine	-/●/●
Porte Lift relevable	●
Avantages	
Production externe de vapeur	●
Préparation de menus sans transfert de goûts	●
Fonctions	
Décongeler	●
Cuisson à la vapeur	●
Cuisson vapeur sous pression	●
Réchauffer	●
Applications spéciales (p.ex. Sous-vide)	●
Confort d'utilisation	
Écran	2 x 7 segments
Tablette coulissante avec fermeture automatique	●
Cuisson non-lieée aux quantités	●
Cuisson à la vapeur sur jusqu'à 3 niveaux simultanément	●
Cuisson de menu vapeur	●
Diminution de la vapeur avant la fin du temps de cuisson	●
Programmation du temps de cuisson	●
Affichage de la température réelle	●
Réglages personnalisés	●
Confort d'entretien	
Façade inox avec revêtement CleanSteel*	●
Enceinte en inox	●
Générateur de vapeur externe	●
Supports de gradins amovibles	●
Détartrage automatique	●
Technologie de production de vapeur et approvisionnement en eau	
PowerSteam	●
DirectWater Plus	●
Filtre d'évacuation	●
Longueur du tuyau d'alimentation en eau en m	2,0
Longueur du tuyau d'évacuation d'eau en m	2,5
Sécurité	
Système de refroidissement avec façade froide	●
Arrêt de sécurité	●
Blocage de la mise en marche	●
Système de refroidissement des vapeurs	●
Refroidissement automatique	●
Sécurité contre la surpression, double	●
Verrouillage de porte	●
Informations techniques	
Volume de l'enceinte en l	19
Nombre de niveaux d'introduction	3
Charnières de porte	gauche
Réglage de la température du four vapeur en °C	40 – 120
Cuissons sous pression de 101°C à 120°C	●
Dimensions de niche en mm (L x H x P)	560 – 568 x 380 x 555
Puissance totale de raccordement en kW/Tension en V/Fusibles en A	5,1/400 3N~/10
Accessoires fournis	
Récipients inox perforés/non perforés	2/1
Tôle de pose	1
Bon pour livre de cuisine	●

Steamer (EURO-60 cm)
DGD 7635-60



◆ Pour des profondeurs de niche \leq 580 mm, les tuyaux doivent être encastrés.
*Façade en verre **Façade en métal

Steamer (EURO-60 cm)
DGD 7635-60



1) Découpe de fond de meuble pour raccordement fixe à l'eau
◆ Pour des profondeurs de niche \leq 580 mm, les tuyaux doivent être encastrés.
*Façade en verre **Façade en métal