

# Steamer

DGD 7635-60

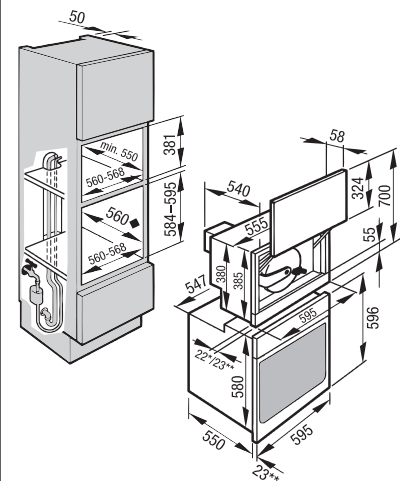


Hauteur de niche  
380 mm



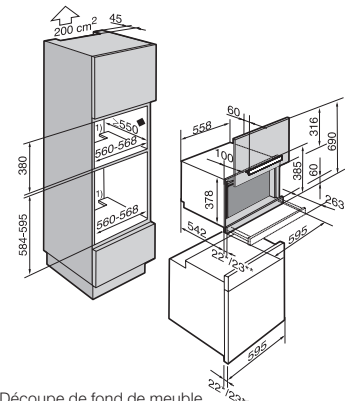
Désignation du modèle/pour la vente	DGD 7635-60
<b>Design</b>	
ArtLine/PureLine/VitroLine	-/●/●
Porte Lift relevable	●
<b>Avantages</b>	
Production externe de vapeur	●
Préparation de menus sans transfert de goûts	●
<b>Fonctions</b>	
Décongeler	●
Cuisson à la vapeur	●
Cuisson vapeur sous pression	●
Réchauffer	●
Applications spéciales (p.ex. Sous-vide)	●
<b>Confort d'utilisation</b>	
Écran	2 x 7 segments
Tablette coulissante avec fermeture automatique	●
Cuisson non-lieée aux quantités	●
Cuisson à la vapeur sur jusqu'à 3 niveaux simultanément	●
Cuisson de menu vapeur	●
Diminution de la vapeur avant la fin du temps de cuisson	●
Programmation du temps de cuisson	●
Affichage de la température réelle	●
Réglages personnalisés	●
<b>Confort d'entretien</b>	
Façade inox avec revêtement CleanSteel*	●
Enceinte en inox	●
Générateur de vapeur externe	●
Supports de gradins amovibles	●
Détartrage automatique	●
<b>Technologie de production de vapeur et approvisionnement en eau</b>	
PowerSteam	●
DirectWater Plus	●
Filtre d'évacuation	●
Longueur du tuyau d'alimentation en eau en m	2,0
Longueur du tuyau d'évacuation d'eau en m	2,5
<b>Sécurité</b>	
Système de refroidissement avec façade froide	●
Arrêt de sécurité	●
Blocage de la mise en marche	●
Système de refroidissement des vapeurs	●
Refroidissement automatique	●
Sécurité contre la surpression, double	●
Verrouillage de porte	●
<b>Informations techniques</b>	
Volume de l'enceinte en l	19
Nombre de niveaux d'introduction	3
Charnières de porte	gauche
Réglage de la température du four vapeur en °C	40 – 120
Cuissons sous pression de 101°C à 120°C	●
Dimensions de niche en mm (L x H x P)	560 – 568 x 380 x 555
Puissance totale de raccordement en kW/Tension en V/Fusibles en A	5,1/400 3N~/10
<b>Accessoires fournis</b>	
Récipients inox perforés/non perforés	2/1
Tôle de pose	1
Bon pour livre de cuisine	●

Steamer (EURO-60 cm)  
DGD 7635-60



◆ Pour des profondeurs de niche  $\leq$  580 mm, les tuyaux doivent être encastrés.  
\*Façade en verre \*\*Façade en métal

Steamer (EURO-60 cm)  
DGD 7635-60



1) Découpe de fond de meuble pour raccordement fixe à l'eau  
◆ Pour des profondeurs de niche  $\leq$  580 mm, les tuyaux doivent être encastrés.  
\*Façade en verre \*\*Façade en métal