

# Four à vapeur avec micro-ondes

DGM 7440-60

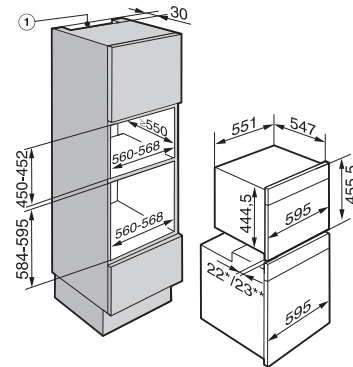


Hauteur de niche  
450 mm

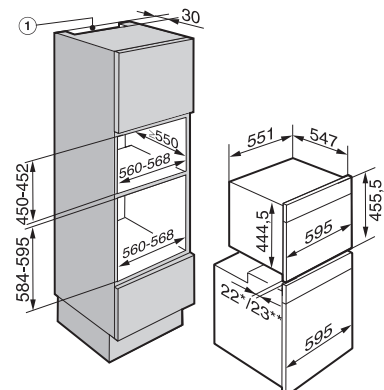


Désignation du modèle/pour la vente	DGM 7440-60
<b>Design</b>	
ArtLine/PureLine/VitroLine	-/●/●
<b>Avantages</b>	
Quick & Gentle	●
Préparation de menus sans transfert de goûts	●
Programmes automatiques avec ajustement indiv. du résultat de cuisson	●
Maintien au chaud	●
<b>Fonctions</b>	
Cuisson vapeur/Sous-vide	●/●
Cuisson rapide/Micro-ondes	●/●
Programmes décongeler/réchauffer/automatiques	●/●/●
<b>Confort d'utilisation</b>	
Affichage	DirectSensor
Détecteur de proximité MotionReact	-
SoftOpen	●/-
MultiLingua	●
Cuisson à la vapeur sur jusqu'à 3 niveaux simultanément	●
Préparation automatique de menus/Cuisson de menu vapeur	-/●
Diminution de la vapeur avant la fin du temps de cuisson	●
Affichage de l'heure/Affichage de la date/Minuterie	●/●/●
Programmation du début/de la fin/de la durée de cuisson	●/●/●
Température réelle/de consigne/préconisée	●/●/●
Programmes personnels/Réglages individuels	20/●
Programme Sabbat	-
<b>Confort d'entretien</b>	
Enceinte inox avec structure tramée	●
Générateur de vapeur externe	●
Résistances de sole pour réduire la condensation	●
Détartrage automatique	●
Porte CleanGlas	●
<b>Technologie de production de vapeur et approvisionnement en eau</b>	
DualSteam	●
Réservoir d'eau pour env. 90 min. de temps de cuisson	●
Réservoir d'eau fraîche	●
Réservoir d'eau fraîche amovible avec mécanisme Push-to-Release	●
<b>Mise en réseau d'appareils électroménagers</b>	
Miele@home/MobileControl	●/●
RemoteService/Affichage SuperVision	●/-
<b>Sécurité</b>	
Système de refroidissement avec façade froide	●
Arrêt de sécurité/Blocage de la mise en service	●/●
<b>Informations techniques</b>	
Volume de l'enceinte de cuisson en l	40
Éclairage	2 spots LED
Réglage de la température du four vapeur en °C	40 – 100
Puissance de micro-ondes réglée électroniquement	●
Niveaux de puissances du four microondes en W	80/150/300/450/600/850/1000
Dimensions de niche en mm (L x H x P)	560 – 568 x 450 – 452 x 550
Puissance totale de raccordement en kW/Tension en V/Fusibles en A	3.3/400 2N~/10
<b>Accessoires fournis</b>	
Supports de gradins amovibles	1
Plats de cuisson en inox perforés	2
Plats de cuisson en inox non perforés, hauteur 40 mm/-hauteur 80 mm	1
Grille/plat en verre	1/1
Bon pour livre de cuisine	●

Four à vapeur avec four à micro-ondes  
(EURO-60 cm)  
DGM 7840-60, DGM 7640-60,  
DGM 7440-60  
Combinaison avec four



Four à vapeur avec four à micro-ondes  
(EURO-60 cm)  
DGM 7840-60, DGM 7640-60,  
DGM 7440-60  
Combinaison avec four



① Découpe d'aération – nécessaire uniquement pour l'encastrement au-dessus d'un four à pyrolyse  
\*Façade en verre \*\*Façade en métal