

Four à vapeur

DG 7440-60

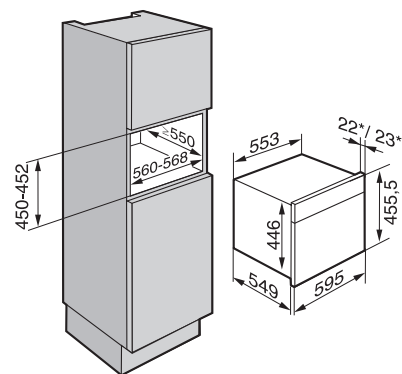


Hauteur de niche
450 mm



Désignation du modèle/pour la vente	DG 7440-60
Design	
ArtLine/PureLine/VitroLine	-/●/-
Avantages	
Préparation de menus sans transfert de goûts	●
Programmes automatiques avec ajustement indiv. du résultat de cuisson	●
Maintien au chaud	●
Fonctions	
Cuisson vapeur/Sous-vide	●/●
Programmes automatiques	●
Décongeler/Chauffer	●/●
Confort d'utilisation	
Écran	DirectSensor
SoftOpen/SoftClose	●/●
Choix individuel de la langue	●
Cuisson à la vapeur sur jusqu'à 3 niveaux simultanément	●
Cuisson de menu vapeur	●
Diminution de la vapeur avant la fin du temps de cuisson	●
Affichage de l'heure/Affichage de la date/Minuterie	●/●/●
Programmation du début/de la fin/de la durée de cuisson	●/●/●
Température réelle/de consigne/préconisée	●/●/●
Programmes personnels/Réglages individuels	20/●
Confort d'entretien	
Enceinte inox avec structure tramée	●
Générateur de vapeur externe	●
Résistances de sole pour réduire la condensation	●
Détartrage automatique	●
Porte CleanGlas	●
Technologie de production de vapeur et approvisionnement en eau	
DualSteam	●
Réservoir d'eau pour env. 90 min. de temps de cuisson	●
Réservoir d'eau fraîche	●
Réservoir d'eau fraîche amovible avec mécanisme Push-to-Release	●
Mise en réseau d'appareils électroménagers	
Miele@home/MobileControl	●/●
RemoteService	●/-
Sécurité	
Système de refroidissement avec façade froide	●
Arrêt de sécurité/Blocage de la mise en service	●/●
Informations techniques	
Volume de l'enceinte en l	40
Nombre de niveaux d'introduction	4
Éclairage	2 spots LED
Réglage de la température du four vapeur en °C	40 – 100
Dimensions de niche en mm (L x H x P)	560 – 568 x 450 – 452 x 550
Puissance totale de raccordement en kW/Tension en V/Fusibles en A	3.3/400 2N~/10
Accessoires fournis	
Récipients inox perforés/non perforés	2/1
Grille/Plat récupérateur	1/1
Bon pour livre de cuisine	●

Four à vapeur (EURO-60 cm)
DG 7440-60, DG 7240-60



*Façade en verre
**Façade en métal