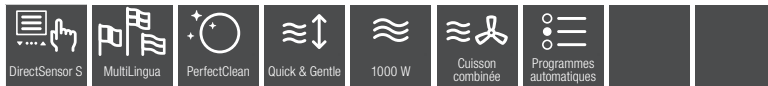


Four compact avec fonction micro-ondes

H 7240-60 BM

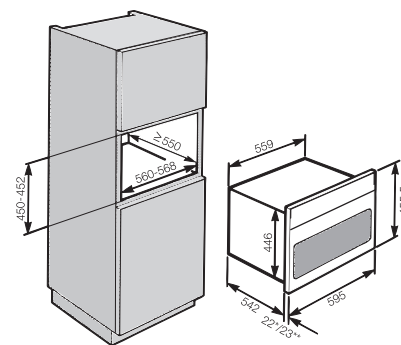


Hauteur de niche
450 mm



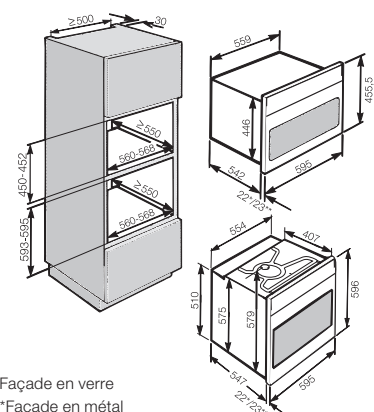
| Désignation du modèle/pour la vente | H 7240-60 BM |
|---|-----------------------------|
| Design | |
| ArtLine/PureLine/VitroLine/Universelle | -/●/●/- |
| Sans poignée | - |
| Avantages | |
| Quick & Gentle | ● |
| Sonde thermique | - |
| Maintien au chaud/Fonction Crisp/Préchauffage rapide | ●/-/● |
| Fonctions | |
| Chaleur tournante +/chaleur tournante Eco/cuisson intensive/décongélation | ●/●/-/● |
| Chaleur sole-voûte/Chaleur sole | -/- |
| Gril/Mode Turbogril | ●/● |
| Programmes automatiques | ● |
| Rôtissage automatique/cuisson à basse température | ●/- |
| Micro-ondes | ● |
| Micro-ondes/avec Chaleur tournante +/Rôtissage automatique/Gril/Turbogril | ●/●/●/● |
| Fonctions utiles | - |
| Confort d'utilisation | |
| Affichage | DirectSensor S |
| Détecteur de proximité MotionReact | - |
| SoftOpen/SoftClose | ●/● |
| Touch2Open | - |
| MultiLingua | ● |
| Fonction Popcorn | ● |
| Affichage de l'heure/de la date/Minuterie | ●/-/● |
| Programmation du début/de la fin/de la durée de cuisson | ●/●/● |
| Température réelle/de consigne/préconisée | ●/●/● |
| Suggestion puissance de micro-ondes/Quick micro-ondes | ●/● |
| Programmes personnels/Réglages individuels | -/● |
| Programme Sabbat | - |
| Efficacité et durabilité | |
| Utilisation de la chaleur résiduelle | - |
| Confort d'entretien | |
| Enceinte inox avec structure tramée et PerfectClean | ● |
| Porte CleanGlass | ● |
| Résistance de gril inclinable | ● |
| Mise en réseau d'appareils électroménagers | |
| Miele@home/MobileControl | ●/● |
| RemoteService/Affichage SuperVision | ●/- |
| Sécurité | |
| Système de refroidissement avec façade froide/Contacteur de porte | ●/● |
| Arrêt de sécurité/Sécurité enfants | ●/● |
| Informations techniques | |
| Volume de l'enceinte en l/Nombre de niveaux d'introduction | 43/3 |
| Éclairage | 1 spot LED |
| Régulation de la température en °C | 30 – 250 |
| Elektronisch gesteuerte Mikrowellenleistung | ● |
| Niveaux de puissances du four microondes en W | 80/150/300/450/600/850/1000 |
| Dimension de la niche en mm (L x H x P) | 560 – 568 x 450 – 452 x 550 |
| Puissance de raccordement totale en kW/Tension en V/Fusible en A | 2,2/400 2N~/10 |
| Accessoires fournis | |
| Grille combinée | 1 |
| Plat en verre | 1 |
| Bon pour livre de cuisine | ● |

Fours compacts (EURO-60 cm)
H 7840-60 BM/BMX, H 7640-60 BM,
H 7440-60 BM, H 7240-60 BM



*Façade en verre
**Façade en métal

Fours compacts (EURO-60 cm)
H 7840-60 BM/BMX, H 7640-60 BM,
H 7440-60 BM, H 7240-60 BM
en combinaison avec four



*Façade en verre
**Façade en métal

Schémas d'encastrement détaillés sur
www.miele.ch/documentation-planification
Édition avril 2025

Cuisinières et fours Miele