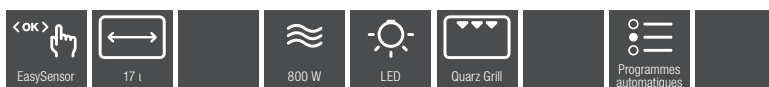
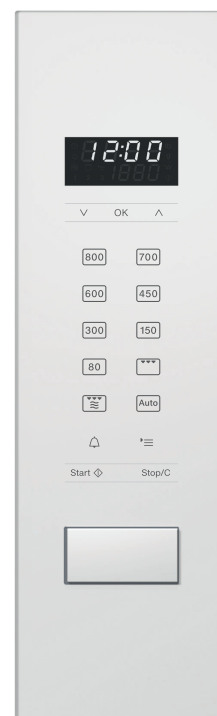
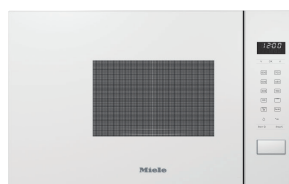


# Four à micro-ondes

M 2234-60 SC

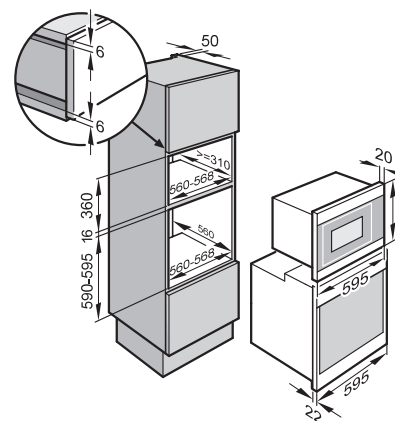


Hauteur de niche  
350 mm / 360 mm

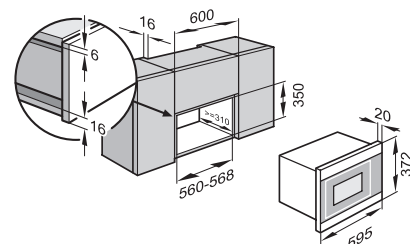


Désignation du modèle/pour la vente	M 2234-60 SC
<b>Design</b>	
ArtLine/PureLine/VitroLine	-/●/●
Sans poignée	●
TopControl/SideControl	-/●
<b>Avantages</b>	
Maintenir au chaud	●
Gril quartz	●
<b>Fonctions</b>	
Programmes automatiques	●
Micro-ondes seules	●
Fonctionnement combiné micro-ondes avec gril	●
<b>Confort d'utilisation</b>	
Affichage	EasySensor
SoftOpen/SoftClose	-/-
MultiLingua	-
Fonction Popcorn	-
Affichage de l'heure/Fonction Minuterie	●/●
Programmation du début/de la fin du temps de cuisson	-/●
Touche Quick Start	●
Réglages individuels	●
<b>Confort d'entretien</b>	
Enceinte inox	●
Porte CleanGlass	-
<b>Sécurité</b>	
Système de refroidissement avec porte froide	●
Sécurité enfants	●
Commutateur de sécurité	●
<b>Informations techniques</b>	
Volume de l'enceinte en l	17
Charnières de porte	à gauche
Éclairage	1 spot LED
Hauteur de l'enceinte en cm	20,2
Diamètre du plateau tournant en cm	27,2
Puissance de micro-ondes commandée électroniquement	●
Niveaux de puissances du four microondes en W	80/150/300/450/600/750/800
Puissance du Gril en W	800
Dimension de la niche en mm (L x H x P)	562 - 568 x 360 - 362 x 310
Aération indépendante de la niche	●
Puissance totale de raccordement en kW/Tension en V/Fusibles en A	1,3/220 - 240/10
<b>Accessoires fournis</b>	
Grille	1
Plateau Gourmet	1

Four à micro-ondes (EURO-60 cm)  
M 2234-60 SC  
Combinaison avec four



Four à micro-ondes (EURO-60 cm)  
M 2234-60 SC  
Encastrement dans un élément supérieur



Schémas d'encastrement détaillés sur  
[www.miele.ch/documentation-planification](http://www.miele.ch/documentation-planification)  
Édition avril 2025  
**Fours à micro-onde Miele**