

Four

H 7660-55 BP à pyrolyse

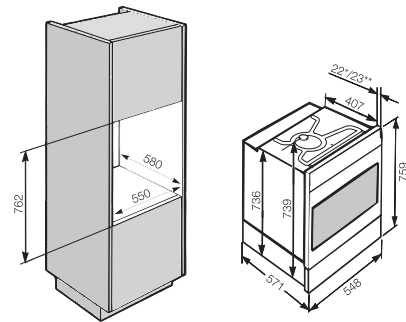


Hauteur de niche
762 mm / SMS 6/6



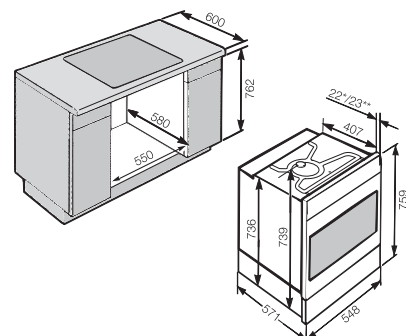
| Désignation du modèle/pour la vente | H 7660-55 BP |
|---|-----------------|
| Design | |
| ArtLine/PureLine/VitroLine/Universelle | -/●/●/- |
| Sans poignée/Bouton escamotable | -/- |
| Avantages | |
| TasteControl | ● |
| Sonde thermique sans fil/Sonde thermique avec fil | -/● |
| Préchauffage rapide/Fonction Crisp | ●/● |
| Fonctions | |
| Chaleur tournante +/Chaleur tournante Eco/Cuisson intensive/Décongélation | ●/●/●/● |
| Chaleur sole-voûte/Chaleur sole/Chaleur voûte | ●/●/● |
| Gril/Petit gril/Turbogrill | ●/●/● |
| HydraCook | ● |
| Programmes automatiques | ● |
| Rôtissage automatique/Cuisson à basse température | ●/● |
| Confort d'utilisation | |
| Affichage | M Touch S |
| Détecteur de proximité MotionReact | ● |
| FoodView | - |
| SoftOpen/SoftClose | ●/● |
| Touch2Open | - |
| MultiLingua | ● |
| Jets de vapeur programmables | ● |
| Affichage de l'heure/de la date/Minuterie | ●/●/● |
| Programmation du début/de la fin/de la durée de cuisson | ●/●/● |
| Température réelle/de consigne/préconisée | ●/●/● |
| Programmes personnels/Réglages individuels | 20/● |
| Programme Sabbath | ● |
| Tiroir à ustensils (module de chauffage HSH 4000 en option) | ● |
| Efficacité et durabilité | |
| Classe d'efficacité énergétique (A++ - A) | A+ |
| Utilisation de la chaleur résiduelle | ● |
| Confort d'entretien | |
| Enceinte avec PerfectClean et paroi arrière catalytique | - |
| Auto-nettoyage par pyrolyse | ● |
| Catalyseur | - |
| Porte CleanGlass | ● |
| Résistance de gril rabattable | ● |
| Mise en réseau d'appareils électroménagers | |
| Miele@home/MobileControl | ●/● |
| RemoteService/Affichage SuperVision | ●/● |
| Sécurité | |
| Système de refroidissement avec façade froide/Contacteur de porte | ●/● |
| Arrêt de sécurité/Sécurité enfants | ●/● |
| Informations techniques | |
| Volume de l'enceinte en l/Nombre de niveaux d'introduction | 76/5 |
| Éclairage | BrilliantLight |
| Régulation de la température en °C | 30 - 300 |
| Dimension de la niche en mm (L x H x P) | 550 x 762 x 580 |
| Puissance de raccordement totale en kW/Tension en V/Fusible en A | 3,5/400 2N~/10 |
| Accessoires fournis | |
| Plaque de cuisson/Tôle universelle avec PerfectClean | 1/1 |
| Grille combinée sans/avec PerfectClean/pyrolysables | -/-/1 |
| Rails télescopiques FlexiClip sans/avec PerfectClean/pyrolysables | -/-/1 |
| Grille support sans/avec PerfectClean/pyrolysables | -/-/● |
| Bon pour livre de cuisine | ● |

Fours (SMS-55 cm)
H 7660-55 BP, H 7460-55 BP,
H 2861-55 B/BP, H 2456-55 B/BP



*Façade en verre
**Façade en métal

Fours (SMS-55 cm)
H 7660-55 BP, H 7460-55 BP,
H 2861-55 B/BP, H 2456-55 B/BP



*Façade en verre
**Façade en métal