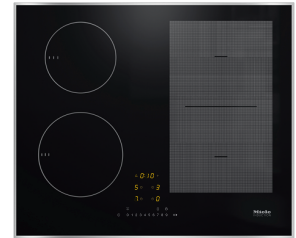


Plan de cuisson à induction

KM 7464 FR

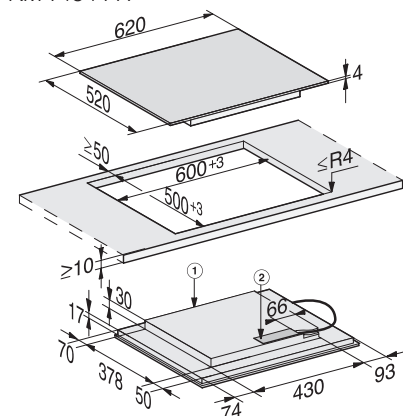


Dimensions de la découpe (l x P)
560-600 x 490-500 mm



| | |
|--|---|
| Désignation du modèle/pour la vente | KM 7464 FR |
| Système de chauffage | |
| Système de chauffage | induction |
| Type d'appareil | |
| Combiné avec la cuisinière/autonome | -/● |
| Design | |
| Coloris de la vitrocéramique | noir |
| Cadre inox/verre biseauté | ●/- |
| Encastrement à fleur de plan/posé sur le plan de travail | -/● |
| Combinable avec SmartLine/aérateur de table | -/- |
| Équipement des zones de cuisson | |
| Nombre de zones de cuisson | 4/1 |
| Nombre de casseroles max. | 4 |
| Zone de cuisson PowerFlex | |
| Emplacement/type/diamètre en mm | 2/Zone de cuisson PowerFlex/ Ø 150 – 230 |
| Puissance en W/Booster/TwinBooster | 2100/3000/3650 |
| Zone de cuisson | |
| Position/type/diamètre en mm | avant gauche/Vario/Ø 140 – 190 |
| Puissance en W/Booster/TwinBooster | 1850/2500/3000 |
| Zone de cuisson | |
| Position/type/diamètre en mm | arrière gauche/Vario/ Ø 100 – 160 |
| Puissance en W/Booster/TwinBooster | 1400/1700/2200 |
| Zone de cuisson | |
| Position/type/diamètre en mm | droite/Zone de cuisson PowerFlex/230 x 390 |
| Puissance en W/Booster/TwinBooster | 3400/4800/7300 |
| Zone de cuisson | |
| Position/type/diamètre en mm | -/-/- |
| Puissance en W/Booster/TwinBooster | -/-/- |
| Confort d'utilisation | |
| Commande sur touches sensibles/boutons/écran tactile | ComfortSelect/-/- |
| Coloris de l'écran | jaune |
| TempControl | - |
| Détection permanente/intelligent des récipients | ●/- |
| Fonction Recall/aide de positionnement | ●/- |
| Fonction Stop&Go/timer | ●/● |
| Arrêt/saisie automatique | ●/● |
| Fonctions de maintien au chaud/au chaud plus | ●/- |
| Réglages personnalisés (p. ex. signaux sonores) | ● |
| Fonctions domotiques | |
| Miele@home/WiFiConn@ct | ●/● |
| Con@ctivity | ● |
| Confort d'entretien | |
| Vitrocéramique facile à nettoyer/Protection réglage | ●/- |
| Sécurité | |
| Arrêt automatique de sécurité/sécurité anti-surchauffe/ventilateur | ●/●/● |
| Fonction de verrouillage/sécurité enfants | ●/● |
| Témoin de chaleur résiduelle | ● |
| Caractéristiques techniques | |
| Dimensions en mm (l x H x P) | 626 x 52 x 526 |
| Hauteur maximale d'encastrement en mm | 45 |
| Dimensions de la découpe en mm (l x P) posé sur le plan de travail | 560 – 600 x 490 – 500 |
| Dimensions de la découpe intérieure en mm (l x P) à fleur de plan | - |
| Dimensions de la découpe extérieure en mm (l x P) à fleur de plan | - |
| Puissance totale de raccordement en kW/Tension en V/Fusibles en A | 7,3/400 2-3 N~/16 |
| Accessoires de série | |
| Câble de raccordement | ● |

Plan de cuisson à induction
KM 7464 FR



- ① Face avant
② Boîtier de raccordement au réseau, câble de raccordement, L = 1440 mm