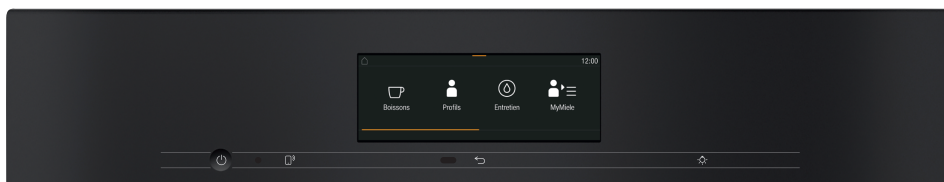


Machine à café

CVA 7845-60 CH



Hauteur de niche
450 mm

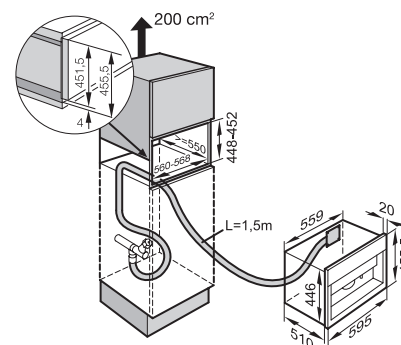


¹⁾ Option : Raccordement à l'eau ou réservoir d'eau



Désignation du modèle/pour la vente	CVA 7845-60 CH
Catégorie marketing	Diamond
Design	
ArtLine/PureLine/VitroLine	●/●/●
Sans poignée	●
Machine à café autonome avec système à grains	–
Machine à café encastrable avec système à grains	●
Spécialités de boisson	
Espresso/Café/Café long	●/●/●/●
Cappuccino/Caffè Latte/Cappuccino Italiano/Café au lait	●/●/●/●
Latte Macchiato/Espresso Macchiato/Flat White/Caffè Americano	●/●/●/●
Eau chaude/Lait chaud/Mousse de lait	●/●/●
Thé vert/Thé noir/Tisane/Infusion aux fruits	●/●/●/●
Avantages	
AromaticSystemFresh/CoffeeSelect	●/●
Préparation OneTouch/OneTouch for Two	●/●
Moulin à café à bille qui préserve l'arôme	●
Profils d'utilisateurs programmables	10
Degré de mouture réglable/Quantité de café programmable	●/●
Quantité d'eau programmable/Température de l'eau programmable	●/●
Préinfusion/Quantité de lait/Mélange de mousse de lait programmables	●/●/●
Fonction cafetière ou théière	●/●
Confort d'utilisation	
Affichage/MultiLingua	M Touch/●
Détecteur de proximité MotionReact	●
Choix individuel de la langue/Affichage du temps/Affichage de la date	●/●/●
CupSensor	●
Hauteur du bec d'écoulement réglable en continu en cm	4,0 – 16,5
BrilliantLight/Eclairage de niche pour l'unité de percolation/ EasyClick récipient à lait	●/●/●
Deux réservoirs à grains amovibles (de 300 g / de 2 x 150 g)	●
Capacité du réservoir d'eau/de lait en l	2,7/0,7
Heures de mise sous et hors tension programmables	●
Mise en veille programmable	●
Mode expert/Raccordement à l'eau ¹⁾	●/●
Confort d'entretien	
Programmes de nettoyage confortables	●
Fonction AutoDescale/Fonction AutoClean	●/●
Rinçage automatique du conduit de lait depuis le réservoir d'eau	●
ComfortClean (éléments lavables au lave-vaisselle)	●
Buse de lait/Unité de percolation amovibles	●/●
Efficacité et durabilité	
Classe d'efficacité énergétique	B
Mode Eco actionnable	●
Mise en réseau d'appareils électroménagers	
Miele@home/MobileControl	●/●
RemoteService/SuperVision Anzeige	●/●
Sécurité	
Sécurité enfants	–
Caractéristiques techniques	
Dimensions de la niche en mm (L x H x P)	560 – 568 x 448 – 452 x 550
Longueur du tuyau d'arrivée d'eau/électrique en m	1,5/2,0
Puissance de raccordement totale en kW/Tension en V/Fusible en A	1,5/220 – 240/10
Accessoires fournis	
Pot à lait en verre	●
Pastilles de détartrage/Cartouche AutoDescale/Cartouche AutoClean	●/●/●
Bon pour 1 kg Café Miele	●

Machine à café (EURO-60 cm)
CVA 7845-60 CH avec raccordement
fixe au réseau d'eau
Encastrement dans une armoire haute



Raccordement fixe à l'eau froide 3/4"