

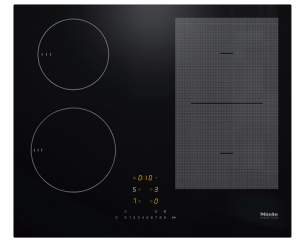
Plan de cuisson à induction

KM 7464 FL

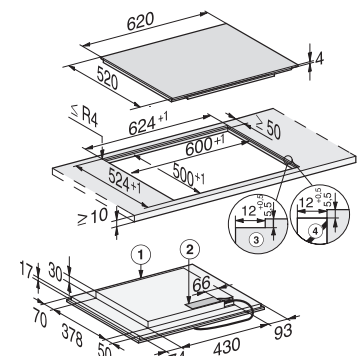


Désignation du modèle/pour la vente	KM 7464 FL
Système de chauffage	
Système de chauffage	induction
Type d'appareil	
Combiné avec la cuisinière/autonome	-/●
Design	
Coloris de la vitrocéramique	noir
Cadre inox/verre biseauté	-/-
Encastrement à fleur de plan/posé sur le plan de travail	●/●
Combinable avec SmartLine/aérateur de table	●/●
Équipement des zones de cuisson	
Nombre de zones de cuisson	4/1
Nombre de casseroles max.	4
Zone de cuisson PowerFlex	
Emplacement/type/diamètre en mm	2/Zone de cuisson PowerFlex/ Ø 150 – 230
Puissance en W/Booster/TwinBooster	2100/3000/3650
Zone de cuisson	
Position/type/diamètre en mm	avant gauche/Vario/Ø 140 – 190
Puissance en W/Booster/TwinBooster	1850/2500/3000
Zone de cuisson	
Position/type/diamètre en mm	arrière gauche/Vario/ Ø 100 – 160
Puissance en W/Booster/TwinBooster	1400/1700/2200
Zone de cuisson	
Position/type/diamètre en mm	droite/Zone de cuisson PowerFlex/230 x 390
Puissance en W/Booster/TwinBooster	3400/4800/7300
Zone de cuisson	
Position/type/diamètre en mm	-/-/-
Puissance en W/Booster/TwinBooster	-/-/-
Confort d'utilisation	
Commande sur touches sensibles/boutons/écran tactile	ComfortSelect/-/-
Coloris de l'écran	jaune
TempControl	-
Détection permanente/intelligent des récipients	●/-
Fonction Recall/aide de positionnement	●/-
Fonction Stop&Go/timer	●/●
Arrêt/saisie automatique	●/●
Fonctions de maintien au chaud/au chaud plus	●/-
Réglages personnalisés (p. ex. signaux sonores)	●
Fonctions domotiques	
Miele@home/WiFiConn@ct	●/●
Con@ctivity	●
Confort d'entretien	
Vitrocéramique facile à nettoyer/Protection réglage	●/-
Sécurité	
Arrêt automatique de sécurité/sécurité anti-surchauffe/ventilateur	●/●/●
Fonction de verrouillage/sécurité enfants	●/●
Témoin de chaleur résiduelle	●
Caractéristiques techniques	
Dimensions en mm (l x H x P)	620 x 51 x 520
Hauteur maximale d'encastrement en mm	51
Dimensions de la découpe en mm (l x P) posé sur le plan de travail	600 x 500
Dimensions de la découpe intérieure en mm (l x P) à fleur de plan	600 x 500
Dimensions de la découpe extérieure en mm (l x P) à fleur de plan	624 x 524
Puissance totale de raccordement en kW/Tension en V/Fusibles en A	7,3/400 2-3 N~/16
Accessoires de série	
Câble de raccordement	●

Dimensions de la découpe (l x P)
624 x 524 mm à fleur de plan
600 x 500 mm plan de travail

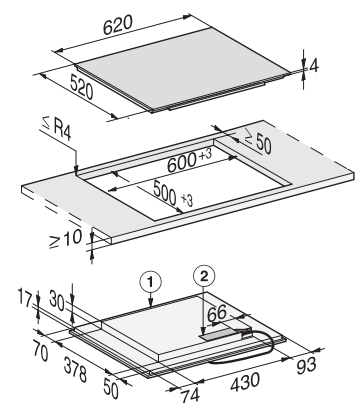


Plan de cuisson à induction
KM 7464 FL, à fleur de plan



- ① Face avant
- ② Boîtier de raccordement au réseau, câble de raccordement, L = 1440 mm
- ③ Fraisage étagé
- ④ Baguettes en bois 12 mm (non comprises dans la fourniture)

Plan de cuisson à induction
KM 7464 FL, posé sur le plan de travail



- ① Face avant
- ② Boîtier de raccordement au réseau, câble de raccordement, L = 1440 mm