

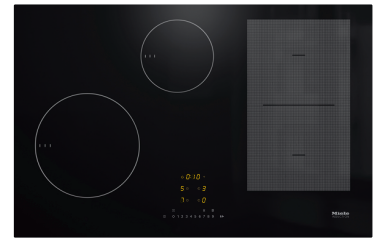
# Plan de cuisson à induction

KM 7474 FL

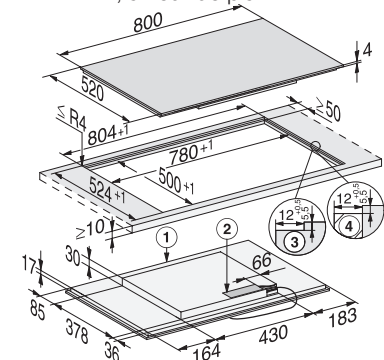


<b>Désignation du modèle/pour la vente</b>	<b>KM 7474 FL</b>
<b>Système de chauffage</b>	
Système de chauffage	induction
<b>Type d'appareil</b>	
Combiné avec la cuisinière/autonome	-/●
<b>Design</b>	
Coloris de la vitrocéramique	noir
Cadre inox/verre biseauté	-/-
Encastrement à fleur de plan/posé sur le plan de travail	●/●
Combinable avec SmartLine/aérateur de table	●/●
<b>Équipement des zones de cuisson</b>	
Nombre de zones de cuisson	4/1
Nombre de casseroles max.	4
<b>Zone de cuisson PowerFlex</b>	
Emplacement/type/diamètre en mm	2/Zone de cuisson PowerFlex/ Ø 150 – 230
Puissance en W/Booster/TwinBooster	2100/3000/3650
<b>Zone de cuisson</b>	
Position/type/diamètre en mm	avant gauche/Vario/Ø 160 – 220
Puissance en W/Booster/TwinBooster	2300/3000/3650
<b>Zone de cuisson</b>	
Position/type/diamètre en mm	arrière centre/Vario/Ø 100 – 160
Puissance en W/Booster/TwinBooster	1400/1700/2200
<b>Zone de cuisson</b>	
Position/type/diamètre en mm	droite/Zone de cuisson PowerFlex/230 x 390
Puissance en W/Booster/TwinBooster	3400/4800/7300
<b>Zone de cuisson</b>	
Position/type/diamètre en mm	-/-/-
Puissance en W/Booster/TwinBooster	-/-/-
<b>Confort d'utilisation</b>	
Commande sur touches sensibles/boutons/écran tactile	ComfortSelect/-/-
Coloris de l'écran	jaune
TempControl	-
Détection permanente/intelligent des récipients	●/-
Fonction Recall/aide de positionnement	●/-
Fonction Stop&Go/timer	●/●
Arrêt/saisie automatique	●/●
Fonctions de maintien au chaud/au chaud plus	●/-
Réglages personnalisés (p. ex. signaux sonores)	●
<b>Fonctions domotiques</b>	
Miele@home/WiFiConn@ct	●/●
Con@ctivity	●
<b>Confort d'entretien</b>	
Vitrocéramique facile à nettoyer/Protection réglage	●/-
<b>Sécurité</b>	
Arrêt automatique de sécurité/sécurité anti-surchauffe/ventilateur	●/●/●
Fonction de verrouillage/sécurité enfants	●/●
Témoin de chaleur résiduelle	●
<b>Caractéristiques techniques</b>	
Dimensions en mm (l x H x P)	800 x 51 x 520
Hauteur maximale d'encastrement en mm	51
Dimensions de la découpe en mm (l x P) posé sur le plan de travail	780 x 500
Dimensions de la découpe intérieure en mm (l x P) à fleur de plan	780 x 500
Dimensions de la découpe extérieure en mm (l x P) à fleur de plan	804 x 524
Puissance totale de raccordement en kW/Tension en V/Fusibles en A	7,3/400 2-3 N~/16
<b>Accessoires de série</b>	
Câble de raccordement	●

Dimensions de la découpe (l x P)  
804 x 524 mm à fleur de plan  
780 x 500 mm plan de travail

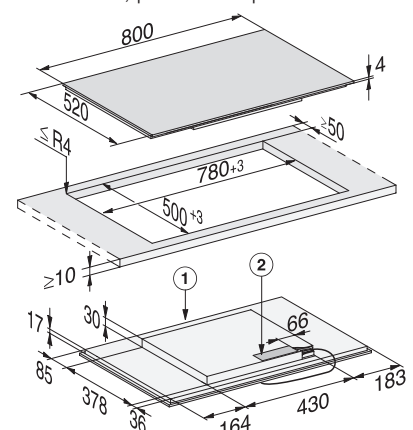


Plan de cuisson à induction  
KM 7474 FL, à fleur de plan



- ① Face avant
- ② Boîtier de raccordement au réseau, câble de raccordement, L = 1440 mm
- ③ Fraisage étagé
- ④ Baguettes en bois 12 mm (non comprises dans la fourniture)

Plan de cuisson à induction  
KM 7474 FL, posé sur le plan de travail



- ① Face avant
- ② Boîtier de raccordement au réseau, câble de raccordement, L = 1440 mm