

Lave-vaisselle ProfiLine norme Euro 60 cm

PFD 102-60 | ProfiLine



Intégrable



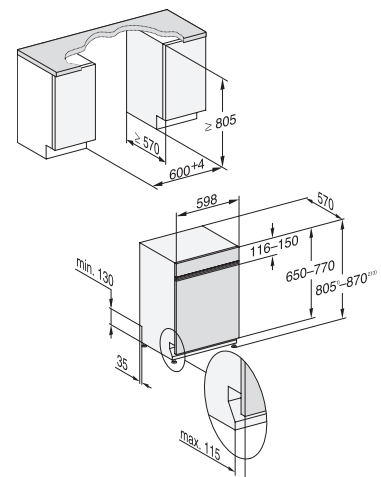
* En cas de raccordement à l'eau chaude et 3N AC 400V 50Hz

CONFORME
À LA DIRECTIVE
MACHINES
2006/42/EC



| | |
|---|-------------------------------|
| Désignation du modèle/pour la vente variante XXL (60 x 85 cm) | – |
| Désignation du modèle/pour la vente variante standard (60 x 81 cm) | PFD 102-60 i ProfiLine |
| Design | |
| Type de bandeau/Type de commande | Bandeau incliné/Softkeys |
| Affichage à l'écran | 1 ligne en texte clair |
| MultiLingua | • |
| Confort | |
| Dosage de produit liquide possible avec le module DOS G 80 ProfiLine flex | • |
| Fonction AutoStart | • |
| Knock2open/BrilliantLight | –/• |
| Niveau sonore dB(A) re 1 pW | 46 |
| Affichage temps restant/départ différé jusqu'à 24 h | •/• |
| Dispositif d'aide à la fermeture de porte | AutoClose |
| Contrôle de fonctionnement | optique et acoustique |
| Efficacité et durabilité | |
| Classe d'efficacité énergétique (A – G)/classe acoustique (A – D) | E/C |
| Consommation d'eau en l/d'électricité en kWh en programme ECO | 12,0/0,930 |
| Consommation d'énergie/100 cycles de lavage en prog. ECO en kWh | 93 |
| Valeur de consommation raccordement eau chaude en prog. ECO en kWh | 0,6 |
| Technologie EcoFeedback/EcoPower | •/• |
| Demi-charge/Eco eau chaude | •/• |
| Qualité des résultats | |
| Lave-vaisselle à eau renouvelée | • |
| Séchage AutoOpen | • |
| Système actif de séchage par condensation | • |
| SensorDry | • |
| Brilliant GlassCare | • |
| Programmes de lavage | |
| ECO/Universal | •/• |
| Court/Verres | •/• |
| Intensif/Hygiène | •/• |
| Programmes spéciaux | prélavage froid, plastique |
| Options de lavage | |
| Affichage du temps restant | • |
| Témpérature | • |
| Séchage additionnel | • |
| Aménagement des paniers | |
| Rangement des couverts | Panier à couverts |
| Aménagement des paniers | ExtraComfort P |
| Nombre de couverts standard | 13 |
| Fonctions domotiques | |
| Miele@home | • |
| Sécurité | |
| Système Aquasécurité/Voyant de contrôle des filtres | •/• |
| Sécurité enfants/Blocage de la mise en marche | •/– |
| Caractéristiques techniques | |
| Puissance totale de raccordement en kW/Tension en V/Fusible en A | 7,3/400/16 |
| Design du bandeau au choix | |
| Inox CleanSteel | • |

PFD 102-60, intégrable



Édition avril 2026
Lave-vaisselle Miele