

# Four à vapeur combiné

DGC 7450-55 XXL

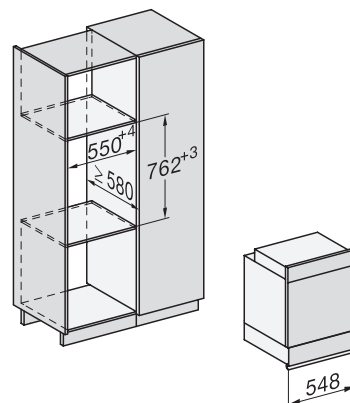


Hauteur de niche  
762 mm / SMS 6/6



Désignation du modèle/pour la vente	DGC 7450-55 XXL
<b>Design</b>	
ArtLine (sans poignée)/PureLine/VitroLine	-/●/●
<b>Avantages</b>	
Capteur climatique/Préparation de menus sans transfert de goût	-/●
Plats complets avec „Mix & Match“	-
Sonde thermique sans fil/Sonde thermique	-/-
Programmes automatiques (ajustement indiv. du résultat de cuisson)	-
TasteControl/CrispFunction	●/●
<b>Fonctions</b>	
Cuisson vapeur/HydraCook/Sous-vide/Cuisson combinée	●/●/-/-
Chaleur tournante +/Programmes automatiques	●/●
Chaleur sole/voûte/Chaleur voûte/Chaleur sole	●/-/●
Gril/Petit gril/Turbogrill/Cuisson intensive	●/-/●/●
<b>Confort d'utilisation</b>	
Écran	DirectSensor
Détecteur de proximité MotionReact	-
SoftOpen/SoftClose	●/●
Touch2Open/Bandeau Lift motorisé	-/-
Cuisson non-liée aux quantités/Jets de vapeur	●/●
Préparation automatique de menus/Cuisson de menu vapeur	-/-
Affichage de l'heure/Affichage de la date/Minuterie	●/●/●
Programmation du début/de la fin/de la durée de cuisson	●/●/●
Température réelle/de consigne/préconisée	●/●/●
Programmes personnels/Réglages individuels/Programme Sabbat	20/-/-
Tiroir à ustensils (module de chauffage HSH 4000 en option)	●
<b>Efficacité et durabilité</b>	
Classe d'efficacité énergétique (A+++-D)	A+
Utilisation de la chaleur résiduelle	●
<b>Confort d'entretien</b>	
Enceinte inox PerfectClean/Enceinte émaillée PerfectClean (paroi arrière cat.)	-/●
Générateur de vapeur externe	●
Programmes d'entretien HydroClean/Trempage/Rinçage/Séchage	-/●/-/●
Porte CleanGlas	●
Résistance de gril inclinable	-
<b>Technologie de production de vapeur et approvisionnement en eau</b>	
Système DualSteam/MonoSteam/Réservoir d'eau fraîche	-/●/●
Réservoir de condensation derrière la porte-lift motorisée	-
DirectWater Plus	-
Longueur du tuyau d'arrivée d'eau/de vidange en m	-
<b>Mise en réseau d'appareils électroménagers</b>	
Miele@home/MobileControl	●/●
RemoteService/Affichage SuperVision	●/-
<b>Sécurité</b>	
Système de refroidissement avec façade froide	●
Arrêt de sécurité/Blocage de la mise en service	●/●
<b>Informations techniques</b>	
Enceinte XXL/Enceinte XL/Volume de l'enceinte en l	●/-/76
Éclairage	1 spot LED
Réglage de la température du four en °C	30 – 250
Réglage de la température du four vapeur en °C	70 – 100
Dimensions de niche en mm (L x H x P)	550 x 762 x 580
Puissance totale de raccordement en kW/Tension en V/Fusibles en A	3,5/400 2N~/10
<b>Accessoires fournis</b>	
Rails télescopiques FlexiClip avec PerfectClean	-
Plaque de cuisson multi-usages PerfectClean/Grille de cuisson PerfectClean	1/1
Récipients inox perforés/non perforés	1/1
Bon pour livre de cuisine	●

Four à vapeur combiné (SMS-55 cm)  
DGC 7450-55 XXL, DGC 7250-55 XXL



\*Façade en verre  
\*\*Façade en métal