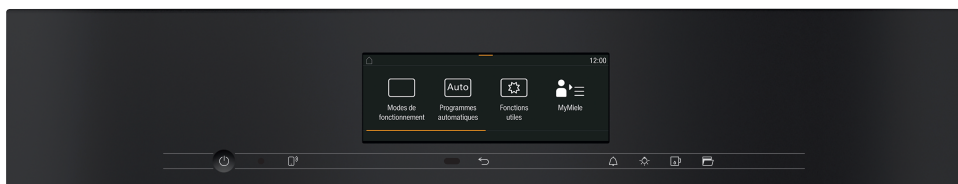


Four à vapeur combiné

DGC 7840-60 XL HC Pro

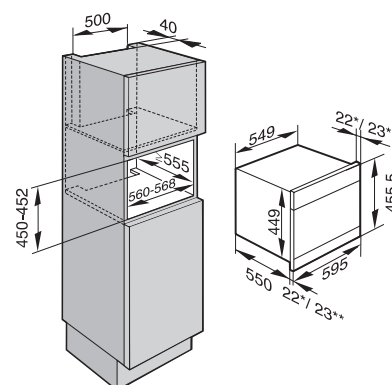


Hauteur de niche
450 mm



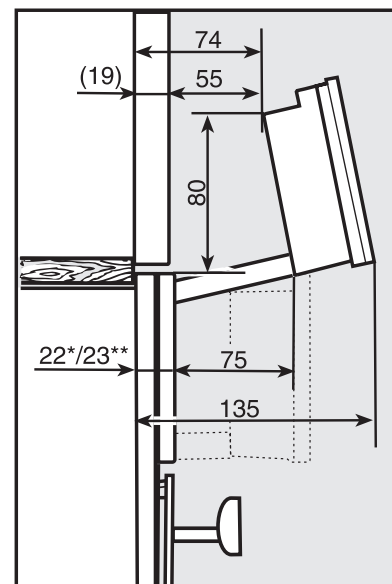
Désignation du modèle/pour la vente	DGC 7840-60 XL HC Pro
Design	
ArtLine (sans poignée)/PureLine/VitroLine	-/●/●
Avantages	
Capteur climatique/Préparation de menus sans transfert de goût	●/●
Plats complets avec „Mix & Match“	●
Sonde thermique sans fil/Sonde thermique	●/-
Programmes automatiques (ajustement indiv. du résultat de cuisson)	●/●
TasteControl/CrispFunction	-/●
Fonctions	
Cuisson vapeur/HydraCook/Sous-vide/Cuisson combinée	●/-/●/●
Chaleur tournante +/Programmes automatiques	●/●
Chaleur sole/voûte/Chaleur voûte/Chaleur sole	●/●/●
Gril/Petit gril/Turbogril/Cuisson intensive	●/●/●/●
Confort d'utilisation	
Écran	M Touch
Détecteur de proximité MotionReact	●
SoftOpen/SoftClose	●/●
Touch2Open/Bandeau Lift motorisé	-/●
Cuisson non-liée aux quantités/Jets de vapeur	●/●
Préparation automatique de menus/Cuisson de menu vapeur	●/-
Affichage de l'heure/Affichage de la date/Minuterie	●/●/●
Programmation du début/de la fin/de la durée de cuisson	●/●/●
Température réelle/de consigne/préconisée	●/●/●
Programmes personnels/Réglages individuels/Programme Sabbat	20/●/●
Tiroir à ustensils (module de chauffage HSH 4000 en option)	-
Efficacité et durabilité	
Classe d'efficacité énergétique (A+++ - D)	A+
Utilisation de la chaleur résiduelle	-
Confort d'entretien	
Enceinte inox PerfectClean/Enceinte émaillée PerfectClean (paroi arrière cat.)	●/-
Générateur de vapeur externe	●
Programmes d'entretien HydroClean/Trempe/Rinçage/Séchage	●/●/●/●
Porte CleanGlas	●
Résistance de gril inclinable	●
Technologie de production de vapeur et approvisionnement en eau	
Système DualSteam/MonoSteam/Réservoir d'eau fraîche	●/-/●
Réservoir de condensation derrière la porte-lift motorisée	●
DirectWater Plus	-
Longueur du tuyau d'arrivée d'eau/de vidange en m	-
Mise en réseau d'appareils électroménagers	
Miele@home/MobileControl	●/●
RemoteService/Affichage SuperVision	●/●
Sécurité	
Système de refroidissement avec façade froide	●
Arrêt de sécurité/Blocage de la mise en service	●/●
Informations techniques	
Enceinte XXL/Enceinte XL/Volume de l'enceinte en l	-/●/47
Éclairage	BrilliantLight
Réglage de la température du four en °C	30 - 230
Réglage de la température du four vapeur en °C	40 - 100
Dimensions de niche en mm (L x H x P)	560 - 568 x 450 - 452 x 555
Puissance totale de raccordement en kW/Tension en V/Fusibles en A	3,4/400 3N~/10
Accessoires fournis	
Rails télescopiques FlexiClip avec PerfectClean	1 paire
Plaque de cuisson multi-usages PerfectClean/Grille de cuisson PerfectClean	1/1
Récipients inox perforés/non perforés	2/1
Bon pour livre de cuisine	●

Four à vapeur combiné (EURO-60 cm)
DGC 7840-60 XL, DGC 7640-60 XL,
DGC 7440-60 XL



*Façade en verre
**Façade en métal

Four à vapeur combiné bandeau Lift



*Façade en verre
** Façade en métal