

Four à vapeur combiné

DGC 7445-60 XL HCX Pro 230 V

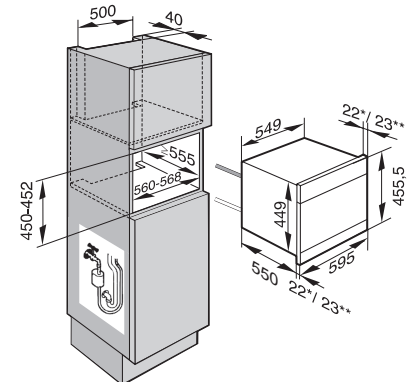


Hauteur de niche
450 mm



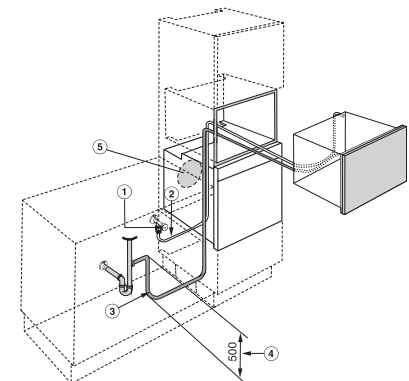
Désignation du modèle/pour la vente	DGC 7445-60 XL HCX Pro 230V
Design	
ArtLine (sans poignée)/PureLine/VitroLine	●/–/–
Avantages	
Capteur climatique/Préparation de menus sans transfert de goût	●/●
Plats complets avec „Mix & Match“	●
Sonde thermique sans fil/Sonde thermique	–/–
Programmes automatiques (ajustement indiv. du résultat de cuisson)	●
TasteControl/CrispFuntion	–/●
Fonctions	
Cuisson vapeur/HydraCook/Sous-vide/Cuisson combinée	●/–/●/●
Chaleur tournante +/Programmes automatiques	●/●
Chaleur sole/voûte/Chaleur voûte/Chaleur sole	●/●/●
Gril/Petit gril/Turbogrill/Cuisson intensive	●/●/●/●
Confort d'utilisation	
Écran	DirectSensor
Détecteur de proximité MotionReact	–
SoftOpen/SoftClose	●/●
Touch2Open/Bandeau Lift motorisé	–/●
Cuisson non-liée aux quantités/Jets de vapeur	●/●
Préparation automatique de menus/Cuisson de menu vapeur	–/●
Affichage de l'heure/Affichage de la date/Minuterie	●/●/●
Programmation du début/de la fin/de la durée de cuisson	●/●/●
Température réelle/de consigne/préconisée	●/●/●
Programmes personnels/Réglages individuels/Programme Sabbat	20/●/●
Tiroir à ustensils (module de chauffage HSH 4000 en option)	–
Efficacité et durabilité	
Classe d'efficacité énergétique (A+++–D)	A+
Utilisation de la chaleur résiduelle	–
Confort d'entretien	
Enceinte inox PerfectClean/Enceinte émaillé PerfectClean (paroi arrière cat.)	●/–
Générateur de vapeur externe	●
Programmes d'entretien HydroClean/Trempage/Rinçage/Séchage	●/●/●/●
Porte CleanGlas	●
Résistance de gril inclinable	●
Technologie de production de vapeur et approvisionnement en eau	
Système DualSteam/MonoSteam/Réservoir d'eau fraîche	●/–/–
Réservoir de condensation derrière la porte-lift motorisée	–
DirectWater Plus	●
Longueur du tuyau d'arrivée d'eau/de vidange en m	2,0/3,0
Mise en réseau d'appareils électroménagers	
Miele@home/MobileControl	●/●
RemoteService/Affichage SuperVision	●/–
Sécurité	
Système de refroidissement avec façade froide	●
Arrêt de sécurité/Blocage de la mise en service	●/●
Informations techniques	
Enceinte XXL/Enceinte XL/Volume de l'enceinte en l	–/●/47
Éclairage	BrilliantLight
Réglage de la température du four en °C	30 – 230
Réglage de la température du four vapeur en °C	40 – 100
Dimensions de niche en mm (L x H x P)	560 – 568 x 450 – 452 x 555
Puissance totale de raccordement en kW/Tension en V/Fusibles en A	3,5/230/16
Accessoires fournis	
Rails télescopiques FlexiClip avec PerfectClean	–
Plaque de cuisson multi-usages PerfectClean/Grille de cuisson PerfectClean	1/1
Récipients inox perforés/non perforés	1/1
Bon pour livre de cuisine	●

Four à vapeur combiné (EURO-60 cm)
DGC 7445-60 XL HC Pro
(raccordement fixe au réseau d'eau)



*Façade en verre
**Façade en métal

Four à vapeur combiné (EURO-60 cm)
DGC 7445-60 XL HC Pro
(raccordement fixe au réseau d'eau)



- ① Robinet d'arrêt (raccord d'eau froide)
- ② Tuyau d'arrivée d'eau, L = 2000 mm
- ③ Tuyau de vidange, L = 3000 mm
- ④ La hauteur entre l'extrémité montante du tuyau de vidange et l'entrée du siphon ne doit pas excéder 500 mm.
- ⑤ Arrivée d'air du four