

Four

H 2861-60 BP à pyrolyse

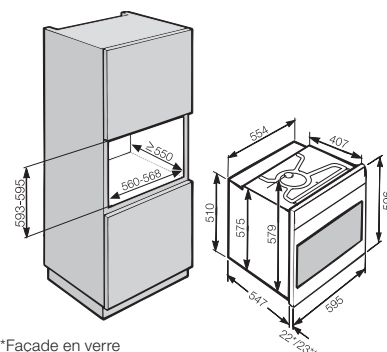


Hauteur de niche
600 mm



Désignation du modèle/pour la vente	H 2861-60 BP
Design	
ArtLine/PureLine/VitroLine/Universelle	-/●/●/-
Sans poignée/Bouton escamotable	-/-
Avantages	
TasteControl	-
Sonde thermique sans fil/Sonde thermique avec fil	-/-
Préchauffage rapide/Fonction Crisp/AirFry	●/-/●
Fonctions	
Chaleur tournante +/Chaleur tournante Eco/Cuisson intensive/Décongélation	●/●/●/-
Chaleur sole-voûte/Chaleur sole/Chaleur voûte	●/●/-
Gril/Petit gril/Turbogrill	●/-/●
HydraCook	-
Programmes automatiques	●
Rôtissage automatique/Cuisson à basse température	-/-
Confort d'utilisation	
Affichage	EasyControl Plus
Détecteur de proximité MotionReact	-
FoodView	-
SoftOpen/SoftClose	●/●
Touch2Open	-
MultiLingua	●
Jets de vapeur programmables	-
Affichage de l'heure/de la date/Minuterie	●/-/●
Programmation du début/de la fin/de la durée de cuisson	●/●/●
Température réelle/de consigne/préconisée	●/●/●
Programmes personnels/Réglages individuels	-/●
Programme Sabbat	-
Tiroir à ustensils (module de chauffage HSH 4000 en option)	-
Efficacité et durabilité	
Classe d'efficacité énergétique (A++ - A)	A+
Utilisation de la chaleur résiduelle	●
Confort d'entretien	
Enceinte avec PerfectClean et paroi arrière catalytique	-
Auto-nettoyage par pyrolyse	●
Catalyseur	-
Porte CleanGlass	●
Résistance de gril rabattable	●
Mise en réseau d'appareils électroménagers	
Miele@home/MobileControl	●/●
RemoteService/Affichage SuperVision	●/-
Sécurité	
Système de refroidissement avec façade froide/Contacteur de porte	●/-
Arrêt de sécurité/Sécurité enfants	●/●
Informations techniques	
Volume de l'enceinte en l/Nombre de niveaux d'introduction	76/5
Éclairage	1 spot halogène
Régulation de la température en °C	30 - 300
Dimension de la niche en mm (L x H x P)	560 - 568 x 590 - 595 x 550
Puissance de raccordement totale en kW/Tension en V/Fusible en A	3,6/400 2~/10
Accessoires fournis	
Plaque de cuisson/Tôle universelle avec PerfectClean	1/1
Grille combinée sans/avec PerfectClean/pyrolysables	1/-/-
Rails télescopiques FlexiClip sans/avec PerfectClean/pyrolysables	-/-/-
Grille support sans/avec PerfectClean/pyrolysables	●/-/-
Bon pour livre de cuisine	●

Fours (EURO-60 cm)
H 7860-60 BP/BPX, H 7660-60 BP,
H 7460-60 BP, H 7264-60 B,
H 2861-60 B/BP, H 2456-60 B/BP



*Façade en verre
**Façade en métal