

Lave-vaisselle 45 cm

G 15990-45 SCVi SL



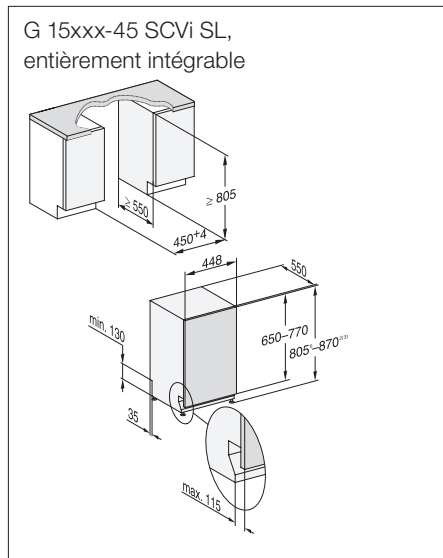
Entièrement intégrable



** au programme Extra Silencieux



Désignation du modèle/pour la vente variante standard	G 15990-45 SCVi SL
Catégorie marketing	Platinum
Design	
Type de bandeau/Type de commande	Entièrement intégré/Touches de sélection de programme
Affichage à l'écran	Affichage en texte clair sur 1 ligne
MultiLingua	●
Confort	
Dosage automatique avec PowerDisk	-
Fonction AutoStart	-
Knock2open/BrilliantLight	-/●
Niveau sonore dB(A) re 1 pW	43
Affichage temps restant/départ différé jusqu'à 24 h	●/●
Dispositif d'aide à la fermeture de porte	ComfortClose
Contrôle de fonctionnement	optique et acoustique
Efficacité et durabilité	
Classe d'efficacité énergétique (A - G)/classe acoustique (A - D)	B/B
Consommation d'énergie/100 cycles de lavage en prog. ECO en kWh	47
Consommation d'eau en programme Automatic en l à partir de	6,0
Consommation d'eau en l/d'électricité en kWh en programme ECO	7,9/0,47
Valeur de consommation raccordement eau chaude en prog. ECO en kWh	0,23
Technologie EcoFeedback/EcoPower	●/●
Demi-charge/Eco eau chaude	●/●
Qualité des résultats	
Lave-vaisselle à eau renouvelée	●
Séchage AutoOpen	●
Système actif de séchage par condensation	●
SensorDry	●
Brilliant GlassCare	●
Programmes de lavage	
ECO/automatique/intensif	●/●/●
QuickPowerWash/PowerWash 60 °C/Fragile	●/●/●
Hygiène/SolarEco/Nettoyage machine	●/●/●
Extra Silencieux	40 dB(A)
Programmes spéciaux (p. ex. Féculents)	●
Options de lavage	
Quick ou Express/AutoDos/BottleClean	●/-/-
IntenseZone/Extra propre/Séchage +	●/●/●
Aménagement des paniers	
Rangement des couverts	Tiroir à couverts MultiFlex
Aménagement des paniers	MaxiComfort 45
Nombre de couverts standard	9
Fonctions domotiques	
Miele@home	●
Sécurité	
Système Aquasécurité/Voyant de contrôle des filtres	●/●
Sécurité enfants/Blocage de la mise en marche	-/-
Caractéristiques techniques	
Puissance totale de raccordement en kW/Tension en V/Fusible en A	2,0/230/10



Édition avril 2026
Lave-vaisselle Miele