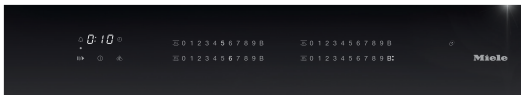


Plan de cuisson à induction

KM 7867-1 FL Diamond

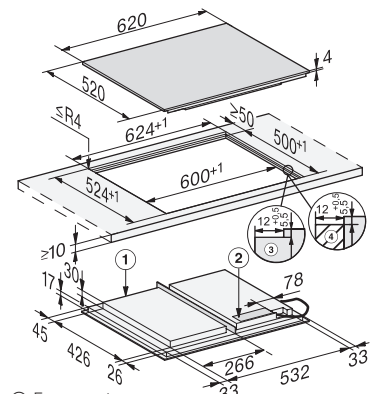
Dimensions de la découpe (l x P)
624 x 524 mm à fleur de plan
600 x 500 mm plan de travail



Désignation du modèle/pour la vente	KM 7867-1 FL Diamond
Système de chauffage	
Système de chauffage	induction
Type d'appareil	
Combiné avec la cuisinière/autonome	-/●
Design	
Coloris de la vitrocéramique	noir graphite
DiamondFinish	●
Cadre inox/verre biseauté	-/-
Encastrement à fleur de plan/posé sur le plan de travail	●/●
Combinable avec SmartLine/aérateur de table	-/-
Équipement des zones de cuisson	
Nombre de zones de cuisson	-/1
Nombre de casseroles max.	4
Zone de cuisson	
Emplacement/type/diamètre en mm	Libre/pleine surface/573 x 386
Puissance en W/Booster/TwinBooster	2600/3300/3650
Zone de cuisson	
Position/type/diamètre en mm	-/-/-
Puissance en W/Booster/TwinBooster	-/-/-
Zone de cuisson	
Position/type/diamètre en mm	-/-/-
Puissance en W/Booster/TwinBooster	-/-/-
Zone de cuisson	
Position/type/diamètre en mm	-/-/-
Puissance en W/Booster/TwinBooster	-/-/-
Confort d'utilisation	
Commande sur touches sensibles/boutons/écran tactile	SmartSelect White/-
Coloris de l'écran	blanc
TempControl	-
Détection permanente/intelligent des récipients	-/●
Fonction Recall/aide de positionnement	●/●
Fonction Stop&Go/timer	●/●
Arrêt/saisie automatique	●/●
Fonctions de maintien au chaud/au chaud plus	●/-
Réglages personnalisés (p. ex. signaux sonores)	●
Confort d'entretien	
Vitrocéramique facile à nettoyer/Protection réglage	●/●
Sécurité	
Arrêt automatique de sécurité/sécurité anti-surchauffe/ventilateur	●/●/●
Fonction de verrouillage/sécurité enfants	●/●
Témoin de chaleur résiduelle	●
Caractéristiques techniques	
Dimensions en mm (l x H x P)	626 x 52 x 526
Hauteur maximale d'encastrement en mm	51
Dimensions de la découpe en mm (l x P) posé sur le plan de travail	600 x 500
Dimensions de la découpe intérieure en mm (l x P) à fleur de plan	600 x 500
Dimensions de la découpe extérieure en mm (l x P) à fleur de plan	624 x 524
Puissance totale de raccordement en kW/Tension en V/Fusibles en A	7,3/230/3 x 16
Accessoires de série	
Câble de raccordement	●

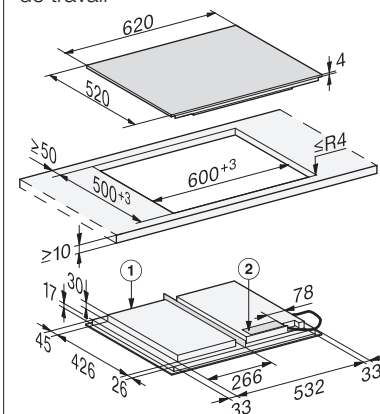


Plan de cuisson à induction
KM 7867-1 FL Diamond, à fleur de plan



- ① Face avant
- ② Boîtier de raccordement au réseau, câble de raccordement, L = 1440 mm
- ③ Fraisage étagé
- ④ Baguettes en bois 12 mm (non comprises dans la fourniture)

Plan de cuisson à induction
KM 7867-1 FL Diamond, posé sur le plan de travail



- ① Face avant
- ② Boîtier de raccordement au réseau, câble de raccordement, L = 1440 mm