

Plan de cuisson combiné à induction

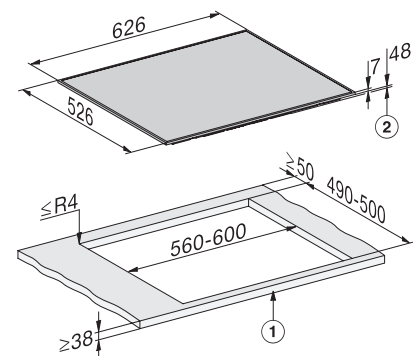
KM 7063 FR uniquement en combinaison avec
H 2456-60 I

Dimensions de la découpe (l x P)
560 – 600 x 490 – 500 mm



Type/désignation de vente	KM 7063 FR
Catégorie marketing	Silver
Design	
Couleur de la vitrocéramique	Noir
Cadre inox	●
Encastrement à fleur de plan	-
Encastrement avec cadre	●
Équipement zones de cuisson	
Nombre de zones de cuisson	4
Nombre d'espaces de cuisson	1
Zones de cuisson Flex	
Nombre	1
Type	Zone de cuisson Flex
Taille en mm	Ø 110 – 210
Puissance max. en W	2100
Puissance Booster max. en W	3000
Première zone/zone de cuisson	
Position	Avant gauche
Type	Zone Vario
Dimensions en mm	Ø 90 – 160
Puissance max. en W	1400
Puissance Booster max. en W	1850
Deuxième zone/zone de cuisson	
Position	Arrière gauche
Type	Zone Vario
Dimensions en mm	Ø 110 – 220
Puissance max. en W	2300
Puissance Booster max. en W	3000
Troisième zone/zone de cuisson	
Position	Droite
Type	Zone de cuisson Flex
Dimensions en mm	210 x 420
Puissance max. en W	3000
Puissance Booster max. en W	3700
Quatrième zone/zone de cuisson	
Position	-
Type	-
Dimensions en mm	-
Puissance max. en W	-
Puissance Booster max. en W	-
Confort d'utilisation	
Mise en réseau avec Miele@home	-
Con@ctivity	-
Commande par sélecteur rotatif	●
Couleur d'affichage	Jaune
Détection permanente des casseroles	●
Début de cuisson automatique	●
Maintien au chaud	●
Caractéristiques techniques	
Dimensions (H x L x P) en mm	55 x 626 x 526
Dimensions de la découpe en mm (l x p) pour encastrement à plat en mm	560 – 600 x 490 – 500
Dimension de la découpe intérieure en mm (l x p) pour encastrement à fleur de plan en mm	-
Hauteur d'encastrement avec boîtier de raccordement en mm	55
Puissance totale de raccordement en kW/Tension en V/Fusibles en A	7,3/400 2-3 N~/16

Plan de cuisson combiné à induction
KM 7063 FR



- 1) Face avant
- 2) Hauteur d'encastrement
- 3) Face avant