

Réfrigérateur encastrable Norme Suisse 55 cm

K 32542-55 iF-1

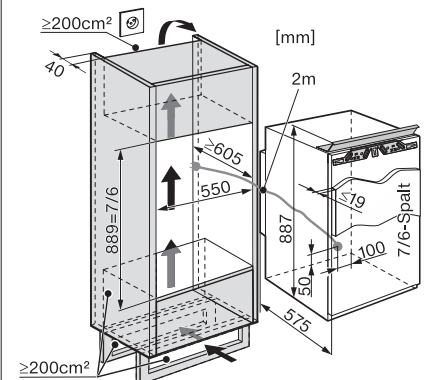


Hauteur de niche
889 mm / SMS 7/6



Modèle/désignation commerciale	K 32542-55 iF-1
Catégorie marketing	Gold
Catégorie d'appareils	
Réfrigérateur/congélateur/Réfrigérateur-congélateur	●/—/—
Modèle	
Appareil encastr. intégré/encastré sous plan/habillable	●/—/—
Charnières/charnières réversibles/Side-by-Side possible	droite/●/—
Design	
Eclairage zone de réfrigération/zone de congélation	LED/—
Eclairage à LED du tiroir PerfectFresh/IceMaker éclairé	—/—
Confort d'utilisation	
Mise en réseau avec Miele@home	—
Système de réfrigération/Freeze&Cool	Bacs à légumes/—
DuplexCool/DynaCool/ComfortFrost/NoFrost	—/—/●/—
ComfortClean/Filtre actif AirClean	●/—
Système Silence/SoftClose/SelfClose	—/—/—
Commande	
Concept de commande	PicTronic
Super Froid/SuperFrost/Partie réfrigérateur pouvant être éteinte/ Partie congélateur pouvant être éteinte	●/—/●/—
Mode Shabbat/Mode fête/Mode vacances	—/—/—
Réfrigérateur/Zone de réfrigération	
Nombre de clayettes/dont éclairées	3/—
FlexiBoard/FlexiTray/CompactCase	1/—/—
Porte-bouteilles en métal chromé	—
Nombre de tiroirs à légumes/Tiroirs pour produits frais	2/—
Paroi arrière sèche plastique/CleanSteel	—/—
Compartment de contre-porte pour conserves/bouteilles	3/1
Congélateur/Zone de congélation	
Nombre de tiroirs du congélateur/dont sur glissières télescopiques	—/—
Efficacité et durabilité	
Classe d'efficacité énergétique (A-G)/classe sonore (A-D)	E/B
Consommation d'énergie par an/en 24 h en kWh	149,29/0,408
Sécurité	
Fonction verrouillage/indication de panne partie cong.	●/—
Signal sonore pour porte/température	●/—
Signal optique pour porte/température	—/—
Informations techniques	
Dimensions de la niche en mm (H x l)	SMS 7/6
Technique de fixation	Porte fixe
Poids max. face front. zone réfrig./zone cong. en kg	15/—
Classe climatique	SN-ST
Volume total utile en l	142
Zone de réfrigération en l/dont zone PerfectFresh en l/ Zone de congélation 4 étoiles en l	126/—/17
Temps d'entreposage en cas de panne/Capacité de cong. en kg/24h	9/3
Puissance acoustique en dB(A) re1pW	32
Tension en V/Protection par fusible A/Consommation électrique en mA	220 – 240/10/800

Intégrables à encastrer 7/6
K 32542-55 iF-1



Système de fixation directe sur la porte