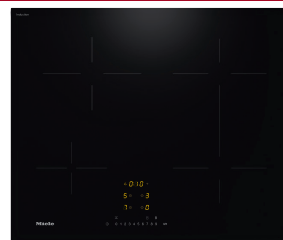


Plan de cuisson à induction

KM 7363 FL

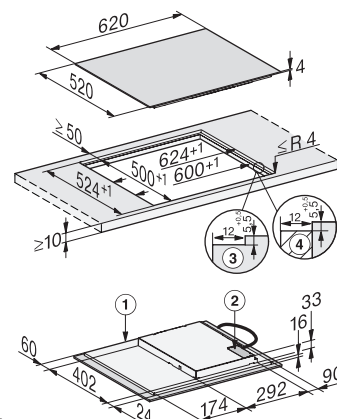


Dimensions de la découpe (l x P)
624 x 524 mm à fleur de plan
560 – 600 x 490 – 500 mm
plan de travail



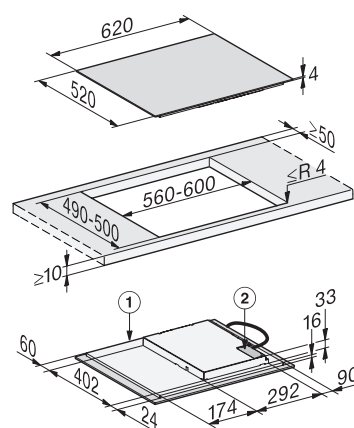
Type/désignation de vente	KM 7363 FL
Catégorie marketing	Silver
Design	
Couleur de la vitrocéramique	Noir
Cadre inox	–
Encastrement à fleur de plan	•
Encastrement avec cadre	•
Équipement zones de cuisson	
Nombre de zones de cuisson	4
Nombre d'espaces de cuisson	1
Zones de cuisson Flex	
Nombre	2
Type	Zone de cuisson Flex
Taille en mm	Ø 110 – 210
Puissance max. en W	2100
Puissance Booster max. en W	3000
Première zone/zone de cuisson	
Position	Avant gauche
Type	Zone de cuisson Vario
Dimensions en mm	Ø 90 – 160
Puissance max. en W	1350
Puissance Booster max. en W	1850
Deuxième zone/zone de cuisson	
Position	Arrière gauche
Type	Zone de cuisson Vario
Dimensions en mm	Ø 110 – 220
Puissance max. en W	2300
Puissance Booster max. en W	3000
Troisième zone/zone de cuisson	
Position	Droite
Type	Zone de cuisson Flex
Dimensions en mm	210 x 400
Puissance max. en W	3000
Puissance Booster max. en W	3650
Quatrième zone/zone de cuisson	
Position	–
Type	–
Dimensions en mm	–
Puissance max. en W	–
Puissance Booster max. en W	–
Confort d'utilisation	
Mise en réseau avec Miele@home	•
Con@ctivity	•
M Sense ready	–
Commande par touches sensibles	ComfortSelect
Commande de la hotte aspirante via le plan de cuisson	–
Couleur d'affichage	Jaune
Détection intelligente des casseroles	–
Détection permanente des casseroles	•
Fonction Minuterie	•
Arrêt automatique	•
Maintien au chaud	•
Caractéristiques techniques	
Dimensions (H x L x P) en mm	53 x 620 x 520
Dimensions de la découpe (l x p) pour encastrement à plat en mm	560 – 600 x 490 – 500
Dimension de la découpe intérieure en mm (l x p) pour encastrement à fleur de plan en mm	600/624 x 500/524
Hauteur d'encastrement avec boîtier de raccordement en mm	51
Puissance totale de raccordement en kW/Tension en V/Fusibles en A	7,4/400 2-3 N~/16

Encastrement à fleur de plan



- 1) Face avant
- 2) Boîtier de raccordement au réseau, câble de raccordement, L = 1440 mm, fourni séparément avec l'appareil
- 3) Fraisage étagé
- 4) Baguettes en bois 12 mm (non compris dans la livraison)

Encastrement posé sur le plan de travail



- 1) Face avant
- 2) Boîtier de raccordement au réseau, câble de raccordement, L = 1440 mm, fourni séparément avec l'appareil