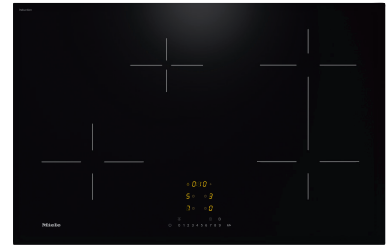


# Plan de cuisson à induction

KM 7373 FL

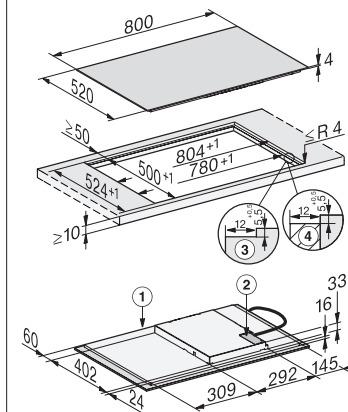


Dimensions de la découpe (l x P)  
804 x 524 mm à fleur de plan  
750 – 780 x 490 – 500 mm  
plan de travail



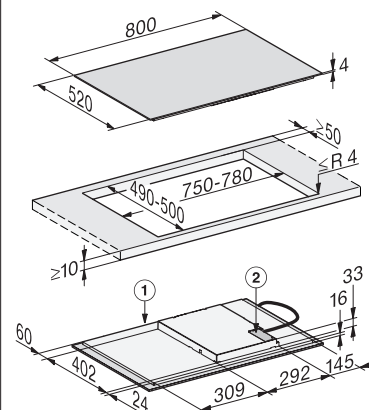
<b>Type/désignation de vente</b>	<b>KM 7373 FL</b>
<b>Catégorie marketing</b>	<b>Silver</b>
<b>Design</b>	
Couleur de la vitrocéramique	Noir
Cadre inox	–
Encastrement à fleur de plan	•
Encastrement avec cadre	•
<b>Équipement zones de cuisson</b>	
Nombre de zones de cuisson	4
Nombre d'espaces de cuisson	1
<b>Zone de cuisson Flex</b>	
Nombre	2
Type	Zone de cuisson Flex
Taille en mm	Ø 110 – 210
Puissance max. en W	2100
Puissance Booster max. en W	3000
<b>Première zone/zone de cuisson</b>	
Position	Avant gauche
Type	Zone de cuisson Vario
Dimensions en mm	Ø 110 – 220
Puissance max. en W	2300
Puissance Booster max. en W	3000
<b>Deuxième zone/zone de cuisson</b>	
Position	Arrière gauche
Type	Zone de cuisson Vario
Dimensions en mm	Ø 90 – 160
Puissance max. en W	1350
Puissance Booster max. en W	1850
<b>Troisième zone/zone de cuisson</b>	
Position	Droite
Type	Zone de cuisson Flex
Dimensions en mm	210 x 400
Puissance max. en W	3000
Puissance Booster max. en W	3650
<b>Quatrième zone/zone de cuisson</b>	
Position	–
Type	–
Dimensions en mm	–
Puissance max. en W	–
Puissance Booster max. en W	–
<b>Confort d'utilisation</b>	
Mise en réseau avec Miele@home	•
Con@ctivity	•
M Sense ready	–
Commande par touches sensibles	ComfortSelect
Commande de la hotte aspirante via le plan de cuisson	–
Couleur d'affichage	Jaune
Détection intelligente des casseroles	–
Détection permanente des casseroles	•
Fonction Minuterie	•
Arrêt automatique	•
Maintien au chaud	•
<b>Caractéristiques techniques</b>	
Dimensions (H x L x P) en mm	53 x 800 x 520
Dimensions de la découpe (l x p) pour encastrement à plat en mm	750 – 780 x 490 – 500
Dimension de la découpe intérieure en mm (l x p) pour encastrement à fleur de plan en mm	780/804 x 500/524
Hauteur d'encastrement avec boîtier de raccordement en mm	53
Puissance totale de raccordement en kW/Tension en V/Fusibles en A	7,3/400 2-3 N~/16

## Encastrement à fleur de plan



- 1) Face avant
- 2) Boîtier de raccordement au réseau, câble de raccordement, L = 1440 mm, fourni séparément avec l'appareil
- 3) Fraisage étagé
- 4) Baguettes en bois 12 mm (non compris dans la livraison)

## Encastrement posé sur le plan de travail



- 1) Face avant
- 2) Boîtier de raccordement au réseau, câble de raccordement, L = 1440 mm, fourni séparément avec l'appareil