

Lave-vaisselle norme Euro 60 cm

G 27795-60 SCVi XXL AutoDos / G 17790-60 SCVi AutoDos



Entièrement intégrable

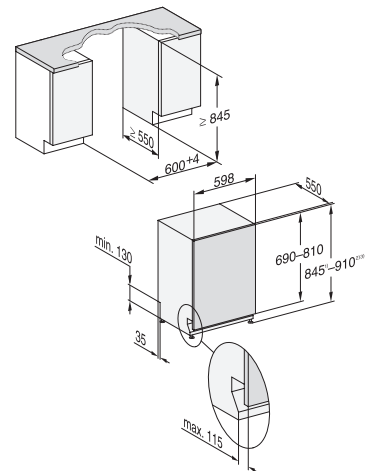


** au programme Extra Silencieux
*** PowerWash 60 °C + Quick



Désignation du modèle/pour la vente variante XXL (60 x 85 cm)	G 27795-60 SCVi XXL AutoDos
Désignation du modèle/pour la vente variante standard (60 x 81 cm)	G 17790-60 SCVi AutoDos
Catégorie marketing	Platinum
Design	
Type de bandeau/Type de commande	Entièrement intégré/Softkeys
Affichage à l'écran	1 ligne en texte clair
MultiLingua	●
Confort	
Dosage automatique avec PowerDisk	●
Fonction AutoStart	●
Knock2open/BrilliantLight	●/●
Niveau sonore dB(A) re 1 pW	41
Affichage temps restant/départ différé jusqu'à 24 h	●/●
Dispositif d'aide à la fermeture de porte	AutoClose
Contrôle de fonctionnement	optique et acoustique
Efficacité et durabilité	
Classe d'efficacité énergétique (A – G)/classe acoustique (A – D)	A/B
Consommation d'énergie/100 cycles de lavage en prog. ECO en kWh	54
Consommation d'eau en programme Automatic en l à partir de	6,0
Consommation d'eau en l/d'électricité en kWh en programme ECO	8,4/0,54
Valeur de consommation raccordement eau chaude en prog. ECO en kWh	0,29
Technologie EcoFeedback/EcoPower	●/●
Demi-charge/Eco eau chaude	●/●
Qualité des résultats	
Lave-vaisselle à eau renouvelée	●
Séchage AutoOpen	●
Système actif de séchage par condensation	●
SensorDry	●
Brilliant GlassCare	●
Programmes de lavage	
ECO/Automatic/Intensif	●/●/●
PowerWash 60 °C/ComfortWash+ 55 °C/ComfortWash 45 °C/Fragile	●/●/●/●
Hygiène/SolarEco/Nettoyage machine/Rincer le sel	●/●/●/●
Extra Silencieux	37 dB(A)
Programmes spéciaux (p. ex. Féculents)	●
Options de lavage	
Quick ou Express/AutoDos/BottleClean	●/●/●
IntenseZone/Extra propre/Séchage +	●/●/●
Aménagement des paniers	
Rangement des couverts	Tiroir à couverts 3D-MultiFlex
Aménagement des paniers	MaxiComfort
Nombre de couverts standard	14
Fonctions domotiques	
Miele@home	●
Sécurité	
Système Aquasécurité/Voyant de contrôle des filtres	●/●
Sécurité enfants/Blocage de la mise en marche	-/-
Caractéristiques techniques	
Puissance totale de raccordement en kW/Tension en V/Fusible en A	2,0/230/10

G 2xxxx-60 Vi XXL, entièrement intégrable



G 1xxxx-60 Vi, entièrement intégrable

