

# Lave-vaisselle norme Euro 60 cm

G 27788-60 SCVi XXL AutoDos FrontFit /  
G 17783-60 SCVi AutoDos FrontFit



Entièrement intégrable,  
FrontFit

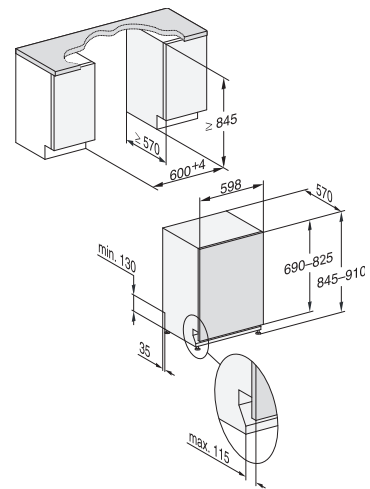


\*\* au programme Extra Silencieux  
\*\*\* PowerWash 60 °C + Quick



<b>Désignation du modèle/pour la vente variante XXL (60 x 85 cm)</b>	<b>G 27788-60 SCVi XXL AutoDos FrontFit</b>
<b>Désignation du modèle/pour la vente variante standard (60 x 81 cm)</b>	<b>G 17783-60 SCVi AutoDos FrontFit</b>
<b>Catégorie marketing</b>	<b>Platinum</b>
<b>Design</b>	
Type de bandeau/Type de commande	Entièrement intégré/Softkeys
Affichage à l'écran	1 ligne en texte clair
MultiLingua	●
<b>Confort</b>	
Dosage automatique avec PowerDisk	●
Fonction AutoStart	●
Knock2open/BrilliantLight	●/●
Niveau sonore dB(A) re 1 pW	41
Affichage temps restant/départ différé jusqu'à 24 h	●/●
Dispositif d'aide à la fermeture de porte	AutoClose
Contrôle de fonctionnement	optique et acoustique
<b>Efficacité et durabilité</b>	
Classe d'efficacité énergétique (A – G)/classe acoustique (A – D)	A/B
Consommation d'énergie/100 cycles de lavage en prog. ECO en kWh	54
Consommation d'eau en programme Automatic en l à partir de	6,0
Consommation d'eau en l/d'électricité en kWh en programme ECO	8,4/0,54
Valeur de consommation raccordement eau chaude en prog. ECO en kWh	0,29
Technologie EcoFeedback/EcoPower	●/●
Demi-charge/Eco eau chaude	●/●
<b>Qualité des résultats</b>	
Lave-vaisselle à eau renouvelée	●
Séchage AutoOpen	●
Système actif de séchage par condensation	●
SensorDry	●
Brilliant GlassCare	●
<b>Programmes de lavage</b>	
ECO/Automatic/Intensif	●/●/●
PowerWash 60 °C/ComfortWash+ 55 °C/ComfortWash 45 °C/Fragile	●/●/●/●
Hygiène/SolarEco/Nettoyage machine/Rincer le sel	●/●/●/●
Extra Silencieux	37 dB(A)
Programmes spéciaux (p. ex. Féculents)	●
<b>Options de lavage</b>	
Quick ou Express/AutoDos/BottleClean	●/●/●
IntenseZone/Extra propre/Séchage +	●/●/●
<b>Aménagement des paniers</b>	
Rangement des couverts	Tiroir à couverts 3D-MultiFlex
Aménagement des paniers	MaxiComfort
Nombre de couverts standard	14
<b>Fonctions domotiques</b>	
Miele@home	●
<b>Sécurité</b>	
Système Aquasécurité/Voyant de contrôle des filtres	●/●
Sécurité enfants/Blocage de la mise en marche	-/-
<b>Caractéristiques techniques</b>	
Puissance totale de raccordement en kW/Tension en V/Fusible en A	2,0/230/10

G 2xxxx-60 Vi XXL, entièrement intégrable



G 1xxxx-60 Vi, entièrement intégrable

