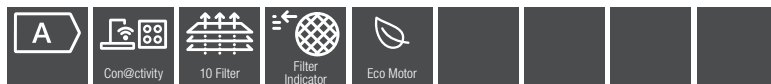


Aérateur de table Downdraft

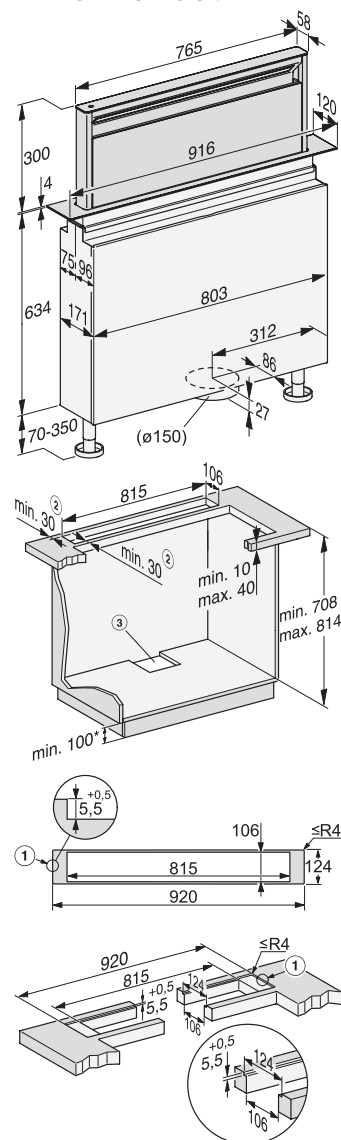
DAD 4841 Downdraft



* avec accessoires en option

Désignation du modèle/pour la vente	DAD 4841
Construction	
Système d'aspiration Downdraft	●
Évacuation/circuit fermé	●/●*
Confort d'utilisation	
Connection avec Miele@home	●
Fonction automatique Con@ctivity	●
SmartControl commande	●
Couleur commande tactile	jaune
Arrêt différé de fonctionnement (5/15 min)	●
Filtre à graisses métallique pouvant aller au lave-vaisselle	2
CleanClover	●
Arrêt automatique de sécurité	●
Témoin de saturation des filtres à graisses/à charbon programmable	●/●
Hood in Motion	●
Efficacité et durabilité	
Classe d'efficacité énergétique (A+++ - D)/classe d'efficacité de filtration des graisses	A/B
Consommation annuelle d'énergie en kWh/an	42,0
Moteur ECO (courant continu)	●
Nombre de niveaux de puissance/Booster	3/2
Éclairage LED	
Nombre x watts/éclairage en Lx/température de couleur en K	1 x 11,2 W/400/3'500
Variateur d'intensité lumineuse	3 niveaux
Débit d'air en cas de diamètre max. du conduit d'évacuation	
Évacuation (non applicable à la variante externe)	
Niveau 3 : débit d'air (m³/h)	440
Niveau sonore (dB(A) re1pW)/pression acoustique (dB(A) re20µPa)	62/49
Niveau intensif : débit d'air (m³/h)	640
Niveau sonore (dB(A) re1pW)/pression acoustique (dB(A) re20µPa)	72/58
Circuit fermé	
Niveau 3 : débit d'air (m³/h)	415
Niveau sonore (dB(A) re1pW)/pression acoustique (dB(A) re20µPa)	69/56
Niveau intensif : débit d'air (m³/h)	555
Niveau sonore (dB(A) re1pW)/pression acoustique (dB(A) re20µPa)	76/62
Caractéristiques techniques	
Hauteur tot. hotte à évac. et externe en mm/circuit fermé en mm	936
Largeur/hauteur/profondeur du corps de la hotte en mm	916 x 300 x 120
Puissance totale de raccordement en kW/tension en V/fusible en A	0,251/230/10
Indications de montage	
Raccord d'évacuation en bas	●
Diamètre du manchon d'évacuation en mm	150
Combinaison optimale avec plan de cuisson	KM 7689 FL
Encastrement à fleur de plan/encastrement à plat	●/●

Aérateur de table Downdraft
DAD 4841 Downdraft



- 1) Fraisage par niveaux pour un montage à fleur de plan dans un plan de travail en pierre naturelle (granit, marbre).
 - 2) Assurez-vous que le matériau est suffisamment stable.
 - 3) Découpe excentrée. Raccord d'évacuation d'air Ø 150 millimètres.
- * Nécessaire uniquement si des gaines plates sont posées sous les meubles ou si le boîtier de recyclage d'air DUU 600 est utilisé.