

Réfrigérateur encastrable Norme Euro 60 cm

K 7377 B



Hauteur de niche
1220 mm



Accessoire en option KEDF 7122 face frontale inox (11486210)

Modèle/désignation commerciale	K 7377 B
Catégorie marketing	Platinum
Catégorie d'appareils	
Réfrigérateur/congélateur/Réfrigérateur-congélateur	●/–/–
Modèle	
Appareil encastr. intégré/encastré sous plan/habillable	●/–/–
Charnières/charnières réversibles/Side-by-Side possible	droite/gauche/●/–/–
Design	
Eclairage zone de réfrigération/zone de congélation	FlexiLight 2.0/–
Ventilateur éclairé	●
Eclairage à LED du tiroir PerfectFresh/IceMaker éclairé	●/–
Confort d'utilisation	
Mise en réseau avec Miele@home	●
Système de réfrigération/Freeze&Cool	PerfectFresh Active/–
Système de rangement PerfectFresh/réglage précis dans la contre-porte	●/●
DuplexCool/DynaCool/ComfortFrost/NoFrost	–/●/–/–
IceMaker avec raccordement à l'eau froide/réservoir d'eau Mylce	–/–
ComfortClean/Filtre actif AirClean	●/–
Système Silence/SoftClose/SelfClose	–/●/●
Commande	
Concept de commande	FreshTouch
Super Froid/SuperFrost/Partie réfrigérateur pouvant être éteinte/ Partie congélateur pouvant être éteinte	●/–/●/–
Mode Shabbat/Mode fête/Mode vacances	●/●/●
Réfrigérateur/Zone de réfrigération	
Nombre de clayettes/dont éclairées	4/2
FlexiBoard/FlexiTray/CompactCase	1/–/–
Porte-bouteilles en métal chromé	1
Nombre de tiroirs à légumes/Tiroirs pour produits frais	–/2
Paroi arrière sèche plastique/CleanSteel	–/●
Compartment de contre-porte pour conserves/bouteilles	2/1
ComfortSize	●
Congélateur/Zone de congélation	
Nombre de tiroirs du congélateur/dont sur glissières télescopiques	–/–
Efficacité et durabilité	
Classe d'efficacité énergétique (A-G)/classe sonore (A-D)	B/A
Consommation d'énergie par an/en 24 h en kWh	72,27/0,197
Sécurité	
Fonction verrouillage/indication de panne partie cong.	●/–
Signal sonore pour porte/température	●/–
Signal optique pour porte/température	●/–
Informations techniques	
Dimensions de l'appareil en mm (l x H x P)	1220 – 1236 x 560 – 570 x min 550
Technique de fixation	Porte fixe
Poids max. face front. zone réfrig./zone cong. en kg	19/–
Classe climatique	SN–T
Volume total utile en l	191
Zone de réfrigération en l/dont zone PerfectFresh en l/ Zone de congélation 4 étoiles en l	191/67/0
Temps d'entreposage en cas de panne/Capacité de cong. en kg/24h	–/–
Puissance acoustique en dB(A) re1pW	29
Tension en V/Protection par fusible A/Consommation électrique en mA	220 – 240/10/1200
Accessoires fournis	
Casier à œufs/bac à glaçons	●/–

Les schémas d'encastrement de cet appareil se trouvent au verso ou à la page suivante

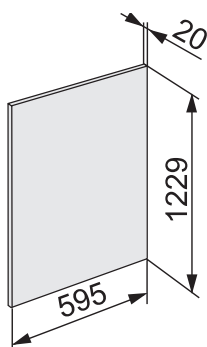
Réfrigérateur encastrable Norme Euro 60 cm

K 7377 B

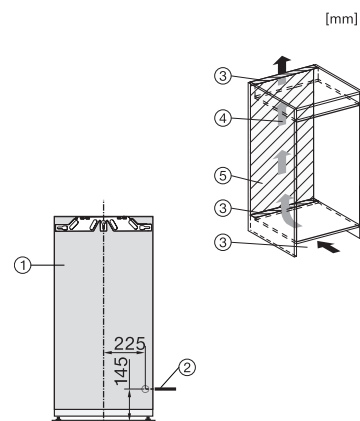
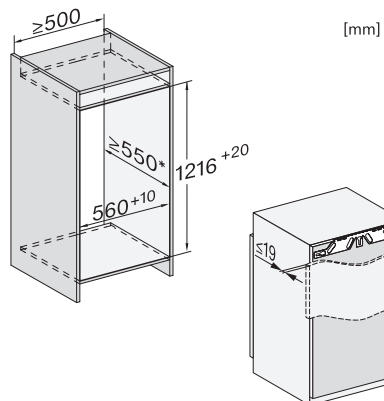
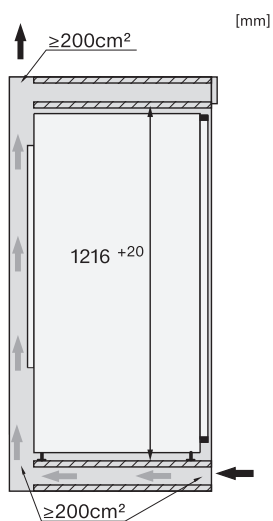
Habillage de face frontale inox

KEDF 7122 pour

K 7378 B,
K 7377 B,
K 7348 C,
K 7347 C,
K 7328 D,
K 7326 E,
K 7327 D



Habillage de face frontale en exécution inox pour réfrigérateurs et congélateurs intégrables, y compris gabarits, vis et poignée (sans avant-trous)



1. Vue de face
2. Câble d'alimentation secteur, L = 2200 mm
3. Découpe pour la ventilation min. 200 cm²
4. Ventilation
5. Aucune connexion dans cette zone