

# Four

## H 2456-60 BP à pyrolyse

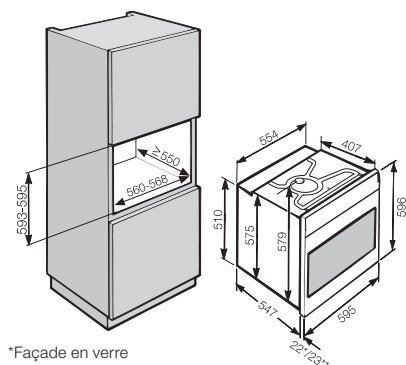


Hauteur de niche  
600 mm



Désignation du modèle/pour la vente	H 2456-60 BP
<b>Design</b>	
ArtLine/PureLine/VitroLine/Universelle	-/-/●
Sans poignée/Bouton escamotable	-/●
<b>Avantages</b>	
TasteControl	-
Sonde thermique sans fil/Sonde thermique avec fil	-/-
Préchauffage rapide/Fonction Crisp	●/-
<b>Fonctions</b>	
Chaleur tournante +/Chaleur tournante Eco/Cuisson intensive/Décongélation	●/●/●/-
Chaleur sole-voûte/Chaleur sole/Chaleur voûte	●/●/-
Gril/Petit gril/Turbogrill	●/-/●
HydraCook	-
Programmes automatiques	-
Rôtissage automatique/Cuisson à basse température	-/-
<b>Confort d'utilisation</b>	
Affichage	EasyControl
Détecteur de proximité MotionReact	-
FoodView	-
SoftOpen/SoftClose	-/-
Touch2Open	-
MultiLingua	-
Jets de vapeur programmables	-
Affichage de l'heure/de la date/Minuterie	●/-/●
Programmation du début/de la fin/de la durée de cuisson	-/●/●
Température réelle/de consigne/préconisée	●/●/●
Programmes personnels/Réglages individuels	-/●
Programme Sabbat	-
Tiroir à ustensils (module de chauffage HSH 4000 en option)	-
<b>Efficacité et durabilité</b>	
Classe d'efficacité énergétique (A++ - A)	A+
Utilisation de la chaleur résiduelle	-
<b>Confort d'entretien</b>	
Enceinte avec PerfectClean et paroi arrière catalytique	-
Auto-nettoyage par pyrolyse	●
Catalyseur	-
Porte CleanGlass	●
Résistance de gril rabattable	●
<b>Mise en réseau d'appareils électroménagers</b>	
Miele@home/MobileControl	-/-
RemoteService/Affichage SuperVision	-/-
<b>Sécurité</b>	
Système de refroidissement avec façade froide/Contacteur de porte	●/-
Arrêt de sécurité/Sécurité enfants	●/●
<b>Informations techniques</b>	
Volume de l'enceinte en l/Nombre de niveaux d'introduction	76/5
Éclairage	1 spot halogène
Régulation de la température en °C	30 - 280
Dimension de la niche en mm (L x H x P)	560 - 568 x 590 - 595 x 550
Puissance de raccordement totale en kW/Tension en V/Fusible en A	3,6/400 2~/10
<b>Accessoires fournis</b>	
Plaque de cuisson/Tôle universelle avec PerfectClean	1/1
Grille combinée sans/avec PerfectClean/pyrolysables	1/-/-
Rails télescopiques FlexiClip sans/avec PerfectClean/pyrolysables	-/-/-
Grille support sans/avec PerfectClean/pyrolysables	●/-/-
Bon pour livre de cuisine	●

Fours (EURO-60 cm)  
H 7860-60 BP/BPX, H 7660-60 BP,  
H 7460-60 BP, H 7264-60 B,  
H 2861-60 B/BP, H 2456-60 B/BP



\*Façade en verre  
\*\*Façade en métal