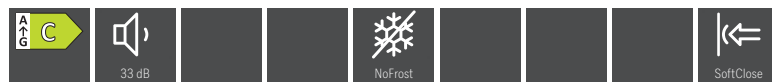


Congélateur encastrable Norme Euro 60 cm

FNS 7140 C



Hauteur de niche
880 mm



Accessoire en option KEDF 7088
face frontal inox (11486200)

Modèle/désignation commerciale	FNS 7140 C
Catégorie marketing	Gold
Catégorie d'appareils	
Congélateur	●
Modèle	
Appareil encastr. intégré/encastré sous plan/habillable	●/–/–
Charnières/charnières réversibles/Side-by-Side possible	gauche/droite/●/●
Design	
Eclairage zone de congélation	–
Confort d'utilisation	
Mise en réseau avec Miele@home	●
IceMaker avec raccordement à l'eau froide/réservoir d'eau Mylce	–/–
NoFrost/VarioRoom	●/●
Fermeture de porte SoftClose	●
Commande	
Concept de commande	SensorTouch
SuperFrost	●
Mode Shabbat/Mode fête/Mode vacances	●/●/–
Congélateur/Zone de congélation	
Distribution de glace et d'eau par la porte	–
Nombre de tiroirs de congélateurs/dont sur glissières	4/–
Nombre de paniers métalliques amovibles dans la porte	–
Nombre de paniers métalliques amovibles en métal	–
Efficacité et durabilité	
Classe d'efficacité énergétique (A-G)/classe sonore (A-D)	C/B
Consommation d'énergie par an/en 24 h en kWh	122,48/0,334
Sécurité	
Fonction verrouillage/indication de panne partie cong.	●/●
Signal sonore pour porte/température	●/●
Signal optique pour porte/température	●/●
Informations techniques	
Dimensions de l'appareil en mm (l x H x P)	874 – 890 x 560 – 570 x min 550
Technique de fixation	Porte fixe
Poids max. face front. zone réfrig./zone cong. en kg	–/16
Classe climatique	SN-T
Zone de congélation 4 étoiles en l	87
Puissance acoustique en dB(A) re1pW	33
Temps d'entreposage en cas de panne/Capacité de cong. en kg/24h	10/10
Tension en V/Protection par fusible A/Consommation électrique en mA	220 – 240/10/1300
Accessoires fournis	
Accumulateurs de froid/bac à glaçons	–/●

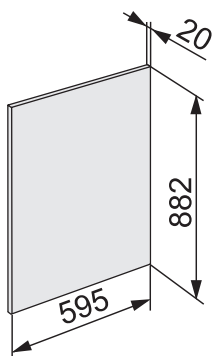
Les schémas d'encastrement de cet appareil se trouvent au verso ou à la page suivante

Congélateur encastrable Norme Euro 60 cm

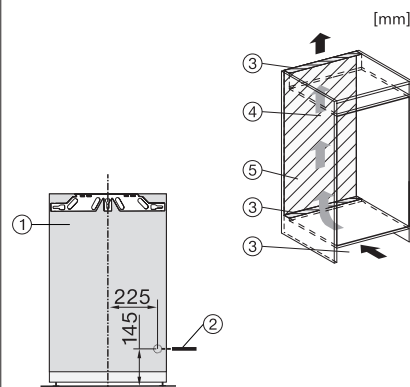
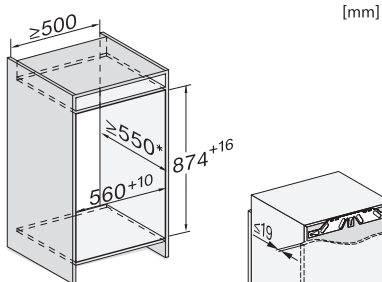
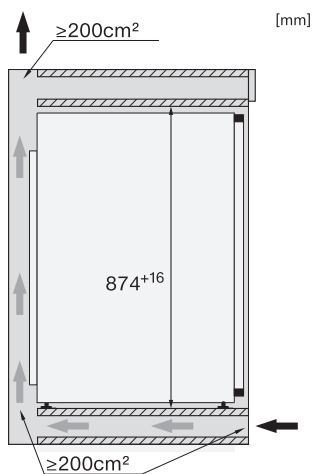
FNS 7140 C

Habillage de face frontale inox

KEDF 7088 pour
K 7128 D,
K 7127 D,
FNS 7140 C



Habillage de face frontale en exécution inox pour réfrigérateurs et congélateurs intégrables, y compris gabarits, vis et poignée (sans avant-trous)



1. Vue de face
2. Câble d'alimentation secteur, L = 2200 mm
3. Découpe pour la ventilation min. 200 cm²
4. Ventilation
5. Aucune connexion dans cette zone