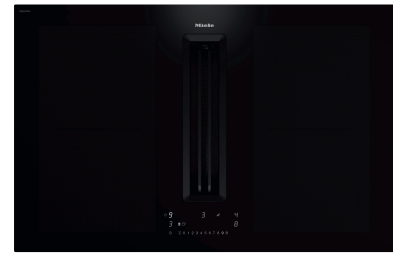
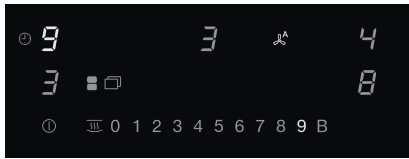


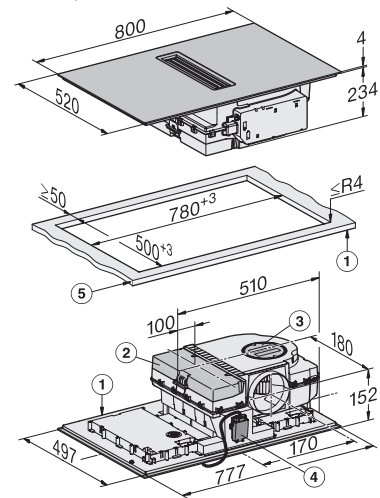
TwoInOne – plan de cuisson avec aérateur de table intégré

KMDA 7676 FL-A BlackPerfection



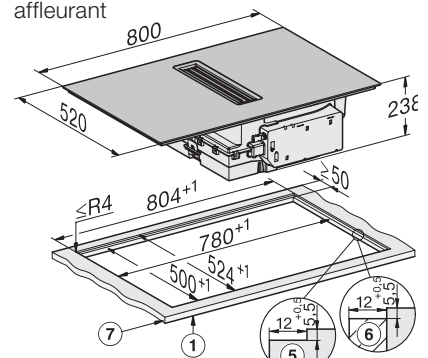
Désignation du modèle/pour la vente	KMDA 7676 FL-A BlackPerfection
Construction et design	
Plaque de cuisson à induction avec évacuation buée intégrée	●
Cadre inox tout autour/Affleurant/Disposition à plat sans cadre	-/●/●
Grille d'aspiration affleurant/posé sur le plan de travail	●/-
Coloris de la vitroceramique	noir
Fonctions	
Mode évacuation/recyclage	●/-
Equipement des zones de cuisson	
Nombre de zones/espaces de cuisson	4/2
Zone de cuisson PowerFlex	
Nombre/Taille en mm	4/Ø 150 – 230
Puissance en W/Booster/	2100/3000/3650
1ère zone/espace de cuisson	
Nombre/Type/Taille en mm	gauche/Ponts PowerFlex/ 230 x 460
Puissance en W/Booster en W	3400/4800/7300
2e zone/espace de cuisson	
Nombre/Type/Taille en mm	droite/Ponts PowerFlex/ 230 x 460
Puissance en W/Booster en W	3400/4800/7300
Confort d'utilisation	
Commande par touches sensibles/Couleur de l'écran	●/blanc
Détection permanente de casserole/Maintien au chaud	●/●
Fonction Stop&Go/Fonction Mémorisation	●/●
Fonction Minuterie/Arrêt automatique/Début de cuisson automatique	●/●/●
Arrêt différé 5/15 min.	●
Indication de saturation du filtre à graisses/à charbon actif	●/●
Mise en réseau d'appareils électroménagers	
Miele@home/Con@ctivity	●/●
Efficacité et durabilité	
Classe d'efficacité énergétique (A+++-D)/Classe d'efficacité de filtration des graisses	A+/A
Consommation énergétique annuelle en kWh/an/Moteur ECO	32/●
Confort d'entretien	
Vitrocéramique facile à nettoyer/Protection nettoyage	●/●
Intérieur de hotte CleanCover facile à nettoyer	●
Système de filtre	
Nombre de filtres à graisses métalliques en inox lavables au lave-vaisselle	1
Puissance d'aspiration avec section d'évacuation max. pour le mode évacuation	
Au niveau 3: puissance d'aspiration (m³/h)	530
Puissance acoustique (dB(A) re1pW)/Pression sonore (dB(A))	64/50
Au niveau intensif : puissance d'aspiration (m³/h)	610
Puissance acoustique (dB(A) re1pW)/Pression sonore (dB(A))	67/53
Sécurité	
Arrêt de sécurité/Fonction de verrouillage/Blocage de la mise en marche	●/●/●
Témoin de chaleur résiduelle/Ventilateur de froid intégré/Sécurité anti-surchauffe	●/●/●
Informations techniques	
Dimensions en mm (L x P x H)	800 x 520 x 238
Hauteur d'encastrement avec boîtier de raccordement en mm	238
Dimension de la découpe intérieure en mm (l x P) à fleur de plan	780 x 500
Dimension de la découpe extérieure en mm (l x P) à fleur de plan	804 x 524
Dimension de la découpe en mm (l x P) posé sur le plan de travail	780 x 500
Puissance totale de raccordement en kW/Tension en V	7,5/400 2-3 N~/16
Accessoires disponibles séparément	
Kit de canaux plats évacuation d'air	DFKS-AR

Aérateur de table TwoInOne
KMDA 7676 FL-A BlackPerfection, posé sur le plan de travail



- 1) Face avant
- 2) Bac collecteur amovible
- 3) Trappe de nettoyage
- 4) Boîtier de raccordement au réseau, câble de raccordement, L = 1440 mm

Aérateur de table TwoInOne
KMDA 7676 FL-A BlackPerfection, affleurant



- 1) Face avant
- 2) Bac collecteur amovible
- 3) Trappe de nettoyage
- 4) Boîtier de raccordement au réseau, câble de raccordement, L = 1440 mm
- 5) Plan de travail en pierre naturelle fraisage étagé
- 6) Baguettes en bois 12 mm (non comprises dans la fourniture)