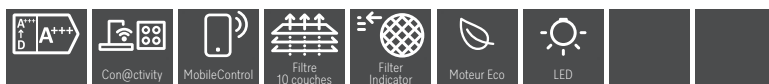


Hottes aspirantes murales

DA 9299 W Screen

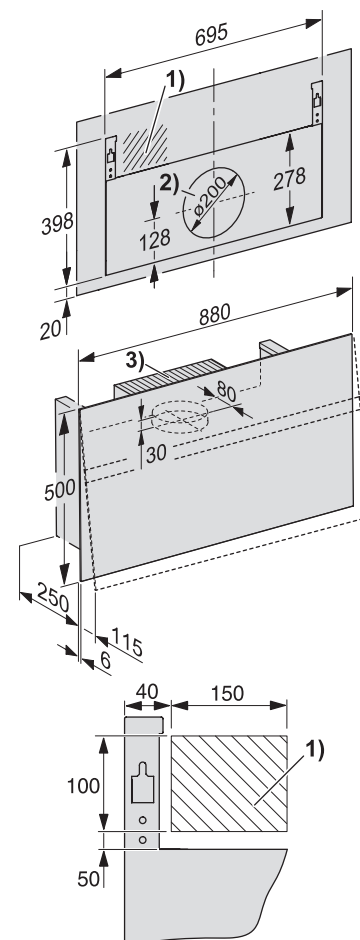
Largeur
90 cm



* avec accessoires en option

Désignation du modèle/pour la vente	DA 9299 W Screen
Catégorie marketing	Gold
Construction	
Hotte aspirante murale/lot/plafond	●/—/—
Design	
Aspiration périphérique	●
Modes de fonctionnement	
Évacuation/circuit fermé/moteur extérieur	●/●*/—
Confort d'utilisation	
Touches à LED/commande Touch sur verre	—/●
Témoin de saturation filtres à graisses/à charbon programmable	●/●
CleanClover/Filtres à graisses métalliques adaptés au lave-vaisselle	●/3
Pack acoustique/Arrêt automatique de sécurité/	—/●/●
Arrêt différé de fonctionnement (5/15 min)	—
Fonctions domotiques	
Con@ctivity	●
Efficacité et durabilité	
Classe d'efficacité énergétique/	
Classe d'efficacité de filtration des graisses	A+++/C
Consommation annuelle d'énergie en kWh/an	21,0
Éclairage	
LED/DynamicWhite	●/—
Nombre x watts/Éclairage en Lx/Température de couleur en K	1 x 3 W/300/3500
Ventilateur	
Moteur à courant alternatif (AC)/moteur à courant continu (DC)	—/●
Débit d'air en cas de diamètre max. du conduit d'évacuation	
Évacuation (non applicable à la variante externe)	
Niveau 3 : débit d'air (m³/h)	415
Niveau sonore (dB(A) re1pW)/pression acoustique (dB(A) re20µPa)	53/38
Niveau intensif : débit d'air (m³/h)	915
Niveau sonore (dB(A) re1pW)/pression acoustique (dB(A) re20µPa)	70/56
Circuit fermé	
Niveau 3 : débit d'air (m³/h)	420
Niveau sonore (dB(A) re1pW)/pression acoustique (dB(A) re20µPa)	59/44
Niveau intensif : débit d'air (m³/h)	715
Niveau sonore (dB(A) re1pW)/pression acoustique (dB(A) re20µPa)	71/57
Caractéristiques techniques	
Hauteur tot. hotte à évac. et externe en mm/circuit fermé en mm	500/500
Largeur/hauteur/profondeur du corps de la hotte en mm	880/500/256
Distance min. au-dessus de plans de cuisson en mm	450
Puissance totale de raccordement en kW/tension en V/fusible en A	0,233/230/10
Indications de montage	
Raccord d'évacuation en haut/à l'arrière/sur le côté	●/●/—
Diamètre du manchon d'évacuation en mm	150
Cheminée réglable en haut./tôle fixation murale régl. en haut.	—/—
Accessoires de série	
Clapet antiretour/répartiteur d'air pour circ. fermé/filtre à charb. actif	—/—/—
Accessoires en option	
Jeu d'adaptation circuit fermé/filtre à charbon actif	—/●
Cheminée	DADC 9000
Module de commande DSM 401/DSM 409	—/●
Réducteur de bruit DASD 150/caisson mural DMK 150-1	●/●
Embout de réduction de 150 à 125 mm Ø	●
Design frontal au choix	
Gris graphite GR/inox ED/blanc brillant BW	—/—/—
Noir obsidienne SW/noir obsidienne mat SWM	Blackboard

Hottes aspirantes murales
DA 9299 W Screen



- 1) Zone d'installation en cas de conduite d'évacuation vers le haut combinée à un DADC 9000 en option
- 2) Hauteur de l'appareil combiné à un DADC 9000 en option