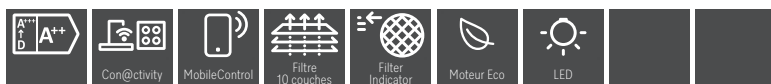


Hottes aspirantes plafond

DAC 4940 Stella Ambient

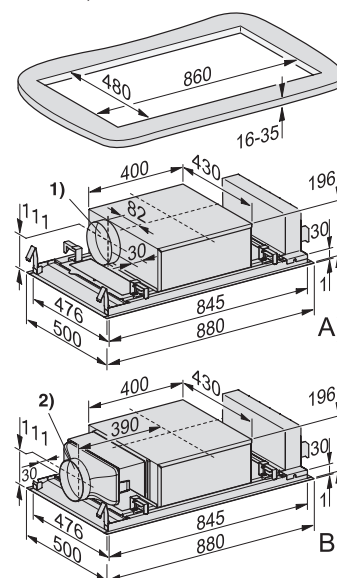
Largeur
90 cm



* avec accessoires en option

Désignation du modèle/pour la vente	DAC 4940 Stella Ambient
Catégorie marketing	Platinum
Construction	
Hotte aspirante murale/flot/plafond	-/-●
Design	
Aspiration périphérique	●
Modes de fonctionnement	
Évacuation/circuit fermé/moteur extérieur	●/●*/●*
Confort d'utilisation	
Touches à LED/commande Touch sur verre	EasySwitch
Témoin de saturation filtres à graisses/à charbon programmable	●/●
CleanClover/Filtres à graisses métalliques adaptés au lave-vaisselle	●/4
Pack acoustique/Arrêt automatique de sécurité/Arrêt différé de fonctionnement (5/15 min)	●/●/●
Hottes aspirantes motorisées	-
Fonctions domotiques	
Con@ctivity	●
Efficacité et durabilité	
Classe d'efficacité énergétique/	
Classe d'efficacité de filtration des graisses	A++/C
Consommation annuelle d'énergie en kWh/an	32
Éclairage	
LED/DynamicWhite	●/●
Nombre x watts/Éclairage en Lx/Température de couleur en K	2 x 7,2 W/470/2700-6500
Ventilateur	
Moteur à courant alternatif (AC)/moteur à courant continu (DC)	-/●
Débit d'air en cas de diamètre max. du conduit d'évacuation	
Évacuation (non applicable à la variante externe)	
Niveau 3 : débit d'air (m³/h)	505
Niveau sonore (dB(A) re1pW)/pression acoustique (dB(A) re20µPa)	59/43
Niveau intensif : débit d'air (m³/h)	680
Niveau sonore (dB(A) re1pW)/pression acoustique (dB(A) re20µPa)	66/50
Circuit fermé	
Niveau 3 : débit d'air (m³/h)	425
Niveau sonore (dB(A) re1pW)/pression acoustique (dB(A) re20µPa)	63/48
Niveau intensif : débit d'air (m³/h)	525
Niveau sonore (dB(A) re1pW)/pression acoustique (dB(A) re20µPa)	68/52
Caractéristiques techniques	
Hauteur tot. hotte à évac. et externe en mm/circuit fermé en mm	196/196
Largeur/hauteur/profondeur du corps de la hotte en mm	880/196/500
Distance min. au-dessus de plans de cuisson en mm	450
Puissance totale de raccordement en kW/tension en V/fusible en A	0,198/230/10
Indications de montage	
Raccord d'évacuation en haut/à l'arrière/sur le côté	-/-/●
Diamètre du manchon d'évacuation en mm	150
Cheminée réglable en haut./tôle fixation murale régl. en haut.	-/-
Accessoires de série	
Clapet antiretour/répartiteur d'air pour circ. fermé/filtre à charb. Actif	●/-/-
Embout de réduction de 150 à 125 mm Ø	●
Télécommande/panneau personnalisé	●/●
Accessoires en option	
Jeu d'adaptation circuit fermé/filtre à charbon actif	●/●
Cheminée	-
Module de commande DSM 401/DSM 409	-/●
Réducteur de bruit DASD 150/caisson mural DMK 150-1	●/●
Design frontal au choix	
Gris graphite GR/inox ED/blanc brillant BW	-/●/-
Noir obsidienne SW/noir obsidienne mat SWM	-/-

Hotte plafond
DAC 4940, évacuation Ø 150 mm



A) Mode évacuation d'air

B) Mode circuit fermé avec filtre à charbon actif intégré

- Raccord d'évacuation d'air Ø 150 mm
Pour une évacuation de l'air vers l'avant ou l'arrière, le boîtier peut être tourné de 90 degrés. Pour l'installation, il faut dans ce cas disposer d'un espace libre de 100 mm dans le plafond, à l'avant et à l'arrière de la découpe du plafond.
- Raccord Ø 150 mm comme sortie d'air en mode Plug&Play ou pour le raccordement d'une conduite d'air en mode circuit fermé guide.