

# Hottes aspirantes plafond

DAC 4943 ED EXTA, en combinaison avec un ventilateur externe\*

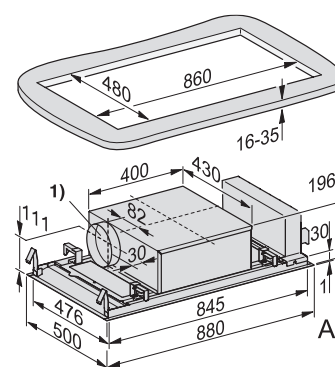
Largeur  
90 cm



\* avec accessoires en option

<b>Désignation du modèle/pour la vente</b>	<b>DAC 4940</b>
<b>Catégorie marketing</b>	<b>Platinum</b>
<b>Construction</b>	
Hotte aspirante murale/flot/plafond	-/-●
<b>Design</b>	
Aspiration périphérique	●
<b>Modes de fonctionnement</b>	
Évacuation/circuit fermé/moteur extérieur	-/-●*
<b>Confort d'utilisation</b>	
Touches à LED/commande Touch sur verre	EasySwitch
Témoin de saturation filtres à graisses/à charbon programmable	●/●
CleanClover/Filtres à graisses métalliques adaptés au lave-vaisselle	●/4
Pack acoustique/Arrêt automatique de sécurité/Arrêt différé de fonctionnement (5/15 min)	●/●/●
Hottes aspirantes motorisées	-
<b>Fonctions domotiques</b>	
Con@ctivity	●
<b>Efficacité et durabilité</b>	
Classe d'efficacité énergétique/	
Classe d'efficacité de filtration des graisses	C/C
Consommation annuelle d'énergie en kWh/an	116,8
<b>Éclairage</b>	
LED/DynamicWhite	●/●
Nombre x watts/Éclairage en Lx/Température de couleur en K	2 x 7,2 W/470/2700-6500
<b>Ventilateur</b>	
Voir ventilateur externe	●*
<b>Débit d'air en cas de diamètre max. du conduit d'évacuation</b>	
<b>Évacuation (non applicable à la variante externe)</b>	
Niveau 3 : débit d'air (m³/h)	-
Niveau sonore (dB(A) re1pW)/pression acoustique (dB(A) re20µPa)	-/-
Niveau intensif : débit d'air (m³/h)	-
Niveau sonore (dB(A) re1pW)/pression acoustique (dB(A) re20µPa)	-/-
<b>Circuit fermé</b>	
Niveau 3 : débit d'air (m³/h)	-
Niveau sonore (dB(A) re1pW)/pression acoustique (dB(A) re20µPa)	-/-
Niveau intensif : débit d'air (m³/h)	-
Niveau sonore (dB(A) re1pW)/pression acoustique (dB(A) re20µPa)	-
<b>Caractéristiques techniques</b>	
Hauteur tot. hotte à évac. et externe en mm/circuit fermé en mm	196/-
Largeur/hauteur/profondeur du corps de la hotte en mm	880/196/500
Distance min. au-dessus de plans de cuisson en mm	450
Puissance totale de raccordement en kW/tension en V/fusible en A	0,198/230/10
<b>Indications de montage</b>	
Raccord d'évacuation en haut/à l'arrière/sur le côté	-/-●
Diamètre du manchon d'évacuation en mm	150
Cheminée réglable en haut./tôle fixation murale régl. en haut.	-/-
<b>Accessoires de série</b>	
Clapet antiretour/répartiteur d'air pour circ. fermé/filtre à charb. Actif	●/-/-
Embout de réduction de 150 à 125 mm Ø	●
Télécommande/panneau personnalisé	●/●
<b>Accessoires en option</b>	
Jeu d'adaptation circuit fermé/filtre à charbon actif	●/●
Cheminée	-
Module de commande DSM 401/DSM 409	-/●
Réducteur de bruit DASD 150/caisson mural DMK 150-1	●/●
<b>Design frontal au choix</b>	
Gris graphite GR/inox ED/blanc brillant BW	-/●/-
Noir obsidienne SW/noir obsidienne mat SWM	-/-

Hotte plafond  
DAC 4943, évacuation Ø 150 mm



A) Mode évacuation d'air

1) Raccord d'évacuation d'air Ø 150 mm  
Pour une évacuation de l'air vers l'avant ou l'arrière, le boîtier peut être tourné de 90 degrés. Pour l'installation, il faut dans ce cas disposer d'un espace libre de 100 mm dans le plafond, à l'avant et à l'arrière de la découpe du plafond.