

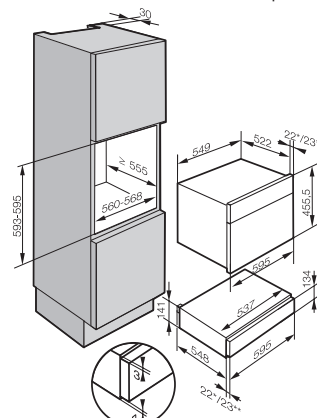
Tiroir chauffant Gourmet

ESW 7010



Désignation du modèle/pour la vente	ESW 7010
Design	
ArtLine/PureLine/VitroLine	●/–/●
Sans poignée	●
Avantages	
Préchauffage de la vaisselle	●
Maintien au chaud de plats pour préparation de menus	●
Résultats de cuisson parfaits à basse température	●
Fonctions	
Chauffer des tasses	●
Chauffer des assiettes	●
Maintenir des plats au chaud	●
Cuisson à basse température	●
Confort d'utilisation	
Capacité	Couvert pour 6 personnes
Mécanisme Push-to-Open	●
Rails télescopiques pour charger et décharger facilement	●
Bandeau de commande avec touches sensibles	●
Bandeau de commande sous forme de symboles	●
Programmation marche/arrêt/Minuterie	●
Confort d'entretien	
Affichage Touch à revêtement lisse	●
Mise en réseau d'appareils électroménagers	
Miele@home/MobileControl	●/●
WiFiConn@ct	●
Sécurité	
Façade froide	●
Tapis antidérapant	●
Arrêt de sécurité	●
Informations techniques	
Réglage électronique précis de la température en °C	40 – 85
Dimension de l'appareil en mm (L x H x P)	595 x 141 x 570
Hauteur utile à l'intérieur en mm	80
Puissance totale de raccordement en kW/Tension en V/Fusibles en A	0,7/230/10
Longueur du câble de branchement électrique en m	2,0
Accessoires fournis	
Revêtement antidérapant	1
Grille pour surélever la surface de pose	–

Tiroir chauffant Gourmet
ESW 7010
en combinaison avec four compact



*Façade en verre
**Façade en métal