

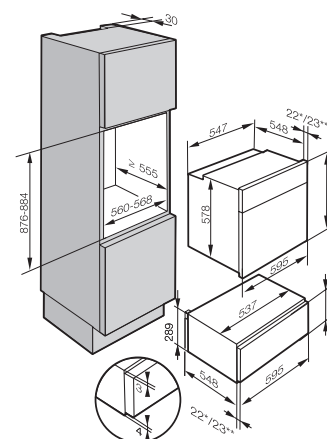
Tiroir chauffant Gourmet

ESW 7020



| Désignation du modèle/pour la vente | ESW 7020 |
|---|---------------------------|
| Design | |
| ArtLine/PureLine/VitroLine | ●/●/● |
| Sans poignée | ● |
| Avantages | |
| Préchauffage de la vaisselle | ● |
| Maintien au chaud de plats pour préparation de menus | ● |
| Résultats de cuisson parfaits à basse température | ● |
| Fonctions | |
| Chauffer des tasses | ● |
| Chauffer des assiettes | ● |
| Maintenir des plats au chaud | ● |
| Cuisson à basse température | ● |
| Confort d'utilisation | |
| Capacité | Couvert pour 12 personnes |
| Mécanisme Push-to-Open | ● |
| Rails télescopiques pour charger et décharger facilement | ● |
| Bandeau de commande avec touches sensibles | ● |
| Bandeau de commande sous forme de symboles | ● |
| Programmation marche/arrêt/Minuterie | ● |
| Confort d'entretien | |
| Affichage Touch à revêtement lisse | ● |
| Mise en réseau d'appareils électroménagers | |
| Miele@home/MobileControl | ●/● |
| WiFiConn@ct | ● |
| Sécurité | |
| Façade froide | ● |
| Tapis antidérapant | ● |
| Arrêt de sécurité | ● |
| Informations techniques | |
| Réglage électronique précis de la température en °C | 40 – 85 |
| Dimension de l'appareil en mm (L x H x P) | 595 x 289 x 570 |
| Hauteur utile à l'intérieur en mm | 230 |
| Puissance totale de raccordement en kW/Tension en V/Fusibles en A | 0,7/230/10 |
| Longueur du câble de branchement électrique en m | 2,0 |
| Accessoires fournis | |
| Revêtement antidérapant | 1 |
| Grille pour surélever la surface de pose | 1 |

Tiroir chauffant Gourmet
ESW 7020



*Façade en verre
**Façade en métal