

# Four à vapeur combiné

DGC 7845-60 XL HCX Pro 230 V

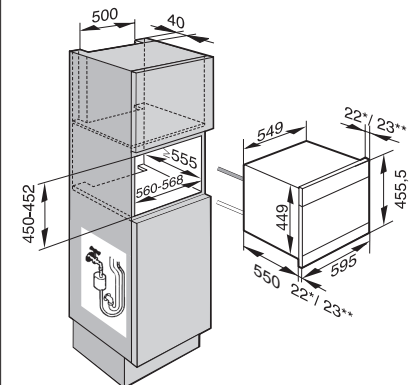


Hauteur de niche  
450 mm



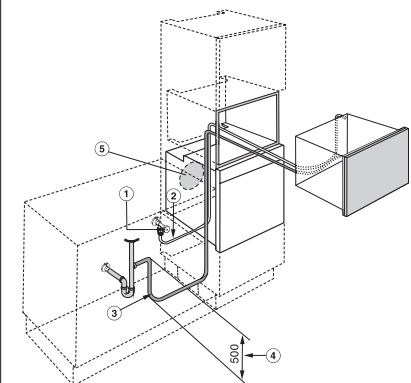
Désignation du modèle/pour la vente	DGC 7845-60 XL HCX Pro
<b>Design</b>	
ArtLine (sans poignée)/PureLine/VitroLine	●/–/–
<b>Avantages</b>	
Capteur climatique/Préparation de menus sans transfert de goût	●/●
Plats complets avec „Mix & Match“	●
Sonde thermique sans fil/Sonde thermique	●/–
Programmes automatiques (ajustement indiv. du résultat de cuisson)	●
TasteControl/CrispFuntion	–/●
<b>Fonctions</b>	
Cuisson vapeur/HydraCook/Sous-vide/Cuisson combinée	●/●/–/–
Chaleur tournante +/Programmes automatiques	●/●
Chaleur sole/voûte/Chaleur voûte/Chaleur sole	●/●/●
Gril/Petit gril/Turbogril/Cuisson intensive	●/●/●/●
<b>Confort d'utilisation</b>	
Écran	M Touch
Détecteur de proximité MotionReact	●
SoftOpen/SoftClose	●/–
Touch2Open/Bandeau Lift motorisé	–/●
Cuisson non-liée aux quantités/Jets de vapeur	●/●
Préparation automatique de menus/Cuisson de menu vapeur	●/–
Affichage de l'heure/Affichage de la date/Minuterie	●/●/●
Programmation du début/de la fin/de la durée de cuisson	●/●/●
Température réelle/de consigne/préconisée	●/●/●
Programmes personnels/Réglages individuels/Programme Sabbat	20/●/–
Tiroir à ustensils (module de chauffage HSH 4000 en option)	–
<b>Efficacité et durabilité</b>	
Classe d'efficacité énergétique (A+++–D)	A+
Utilisation de la chaleur résiduelle	–
<b>Confort d'entretien</b>	
Enceinte inox PerfectClean/Enceinte émaillé PerfectClean (paroi arrière cat.)	●/–
Générateur de vapeur externe	●
Programmes d'entretien HydroClean/Trempage/Rinçage/Séchage	●/●/●/●
Porte CleanGlas	●
Résistance de gril inclinable	●
<b>Technologie de production de vapeur et approvisionnement en eau</b>	
Système DualSteam/MonoSteam/Réservoir d'eau fraîche	●/–/–
Réservoir de condensation derrière la porte-lift motorisée	–
DirectWater Plus	●
Longueur du tuyau d'arrivée d'eau/de vidange en m	2,0/3,0
<b>Mise en réseau d'appareils électroménagers</b>	
Miele@home/MobileControl	●/●
RemoteService/Affichage SuperVision	●/●
<b>Sécurité</b>	
Système de refroidissement avec façade froide	●
Arrêt de sécurité/Blocage de la mise en service	●/●
<b>Informations techniques</b>	
Enceinte XXL/Enceinte XL/Volume de l'enceinte en l	–/●/47
Éclairage	BrilliantLight
Réglage de la température du four en °C	30 – 230
Réglage de la température du four vapeur en °C	40 – 100
Dimensions de niche en mm (L x H x P)	560 – 568 x 450 – 452 x 555
Puissance totale de raccordement en kW/Tension en V/Fusibles en A	3,5/230/16
<b>Accessoires fournis</b>	
Rails télescopiques FlexiClip avec PerfectClean	1 paire
Plaque de cuisson multi-usages PerfectClean/Grille de cuisson PerfectClean	1/1
Récipients inox perforés/non perforés	2/1
Bon pour livre de cuisine	●

Four à vapeur combiné (EURO-60 cm)  
DGC 7845-60 XL HCX Pro  
(raccordement fixe au réseau d'eau)



\*Façade en verre  
\*\*Façade en métal

Four à vapeur combiné (EURO-60 cm)  
DGC 7845-60 XL HCX Pro  
(raccordement fixe au réseau d'eau)



- ① Robinet d'arrêt (raccord d'eau froide)
- ② Tuyau d'arrivée d'eau, L = 2000 mm
- ③ Tuyau de vidange, L = 3000 mm
- ④ La hauteur entre l'extrémité montante du tuyau de vidange et l'entrée du siphon ne doit pas excéder 500 mm.
- ⑤ Arrivée d'air du four