

Hottes aspirantes îlots

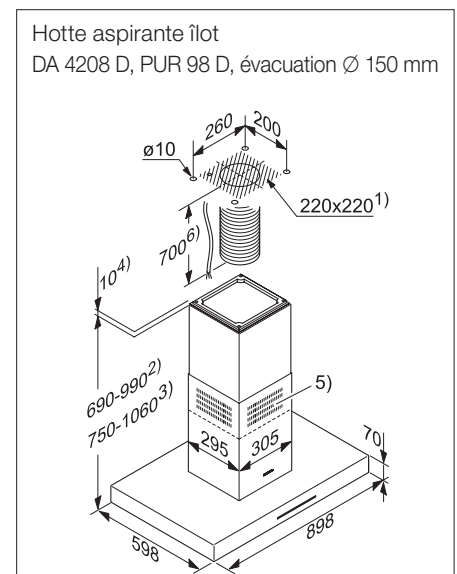
PUR 98 D SO-RAL

Largeur
90 cm



* Diverses couleurs RAL disponibles.
Délai de livraison sur demande
** Lors du montage

Désignation du modèle/pour la vente	PUR 98 D SO-RAL*
Catégorie marketing	Silver
Construction	
Hotte aspirante murale/îlot/plafond	-/●/-
Design	
Adaptations individuelles possibles à la demande du client	●
Aspiration périphérique	-
Modes de fonctionnement	
Évacuation/circuit fermé/moteur extérieur	●/●*/-
Confort d'utilisation	
Touches à LED/commande Touch sur verre	●/-
Témoin de saturation filtres à graisses/à charbon programmable	-/-
CleanClover/Filtres à graisses métalliques adaptés au lave-vaisselle	●/3
Pack acoustique/Arrêt automatique de sécurité/ Arrêt différé de fonctionnement (5/15 min)	-/●/-
Hottes aspirantes motorisées	-
Fonctions domotiques	
Con@ctivity	-
Efficacité et durabilité	
Classe d'efficacité énergétique/ Classe d'efficacité de filtration des graisses	A/A
Consommation annuelle d'énergie en kWh/an	51,8
Éclairage	
LED/éclairage d'ambiance	●/-
Nombre x watts/Éclairage en Lx/Température de couleur en K	4 x 3 W/500/3000
Ventilateur	
Moteur à courant alternatif (AC)/moteur à courant continu (DC)	●/-
Débit d'air en cas de diamètre max. du conduit d'évacuation	
Évacuation (non applicable à la variante externe)	
Niveau 3 : débit d'air (m³/h)	400
Niveau sonore (dB(A) re1pW)/pression acoustique (dB(A) re20µPa)	57/39
Niveau intensif : débit d'air (m³/h)	650
Niveau sonore (dB(A) re1pW)/pression acoustique (dB(A) re20µPa)	69/51
Circuit fermé	
Niveau 3 : débit d'air (m³/h)	330
Niveau sonore (dB(A) re1pW)/pression acoustique (dB(A) re20µPa)	66/49
Niveau intensif : débit d'air (m³/h)	460
Niveau sonore (dB(A) re1pW)/pression acoustique (dB(A) re20µPa)	73/56
Caractéristiques techniques	
Hauteur tot. hotte à évac. et externe en mm/circuit fermé en mm	690 - 990/750 - 1060
Largeur/hauteur/profondeur du corps de la hotte en mm	898/70/598
Distance min. au-dessus de plans de cuisson en mm	450
Puissance totale de raccordement en kW/tension en V/fusible en A	0,232/230/10
Indications de montage	
Raccord d'évacuation en haut/à l'arrière/sur le côté	●/-/-
Diamètre du manchon d'évacuation en mm	150
Cheminée réglable en haut./tôle fixation murale régl. en haut.	●/**/-
Accessoires de série	
Clapet antiretour/répartiteur d'air pour circ. fermé/filtre à charb. actif	●/-/-
Accessoires en option	
Jeu d'adaptation circuit fermé/filtre à charbon actif	●/●
Cheminée	-
Module de commande DSM 401/DSM 409	●/-
Réducteur de bruit DASD 150/caisson mural DMK 150-1	●/●
Embout de réduction de 150 à 125 mm Ø	●
Design frontal au choix	
Gris graphite GR/inox ED/blanc brillant BW	-/-/-
Noir obsidienne SW/noir obsidienne mat SWM	-/-/-



Édition avril 2026
Hottes aspirantes Miele