

Lave-vaisselle norme Euro 60 cm

G 25817-60 i XXL Active Plus / G 15811-60 i Active Plus



Intégrable

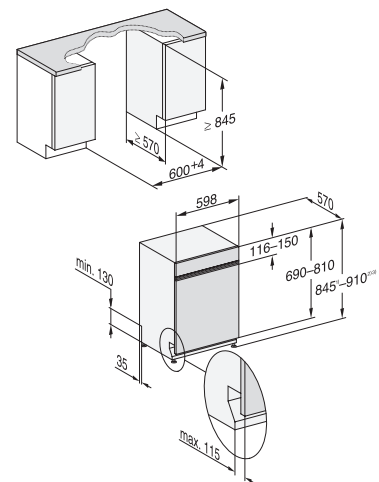


*** PowerWash 60 °C + Quick



Désignation du modèle/pour la vente variante XXL (60 x 85 cm)	G 25817-60 i XXL Active Plus
Désignation du modèle/pour la vente variante standard (60 x 81 cm)	G 15811-60 i Active Plus
Catégorie marketing	Silver
Design	
Type de bandeau/Type de commande	Bandeau droit/Touches de sélection de programme
Affichage à l'écran	Affich. 7 segments à 3 chiffres
MultiLingua	-
Confort	
Dosage automatique avec PowerDisk	-
Fonction AutoStart	-
Knock2open/BrilliantLight	-/-
Niveau sonore dB(A) re 1 pW	43
Affichage temps restant/départ différé jusqu'à 24 h	●/●
Dispositif d'aide à la fermeture de porte	ComfortClose
Contrôle de fonctionnement	Affichage de contrôle
Efficacité et durabilité	
Classe d'efficacité énergétique (A – G)/classe acoustique (A – D)	A/B
Consommation d'énergie/100 cycles de lavage en prog. ECO en kWh	54
Consommation d'eau en programme Automatic en l à partir de	6,0
Consommation d'eau en l/d'électricité en kWh en programme ECO	8,2/0,53
Valeur de consommation raccordement eau chaude en prog. ECO en kWh	0,3
Technologie EcoFeedback/EcoPower	-/-
Demi-charge/Eco eau chaude	●/●
Qualité des résultats	
Lave-vaisselle à eau renouvelée	●
Séchage AutoOpen	●
Système actif de séchage par condensation	-
SensorDry	-
Brilliant GlassCare	●
Programmes de lavage	
ECO/Automatic/Intensif	●/●/●
PowerWash 60 °C/ComfortWash 45 °C/Fragile	●/-/●
Hygiène/SolarEco/Nettoyage machine	-/-/-
Extra Silencieux	-
Programmes spéciaux (p. ex. Féculents)	-
Options de lavage	
Quick ou Express/AutoDos/BottleClean	●/-/-
IntenseZone/Extra propre/Séchage +	-/●/●
Aménagement des paniers	
Rangement des couverts	Paniers à couverts
Aménagement des paniers	Comfort
Nombre de couverts standard	13
Fonctions domotiques	
Miele@home	-
Sécurité	
Système Aquasécurité/Voyant de contrôle des filtres	●/-
Sécurité enfants/Blocage de la mise en marche	●/-
Caractéristiques techniques	
Puissance totale de raccordement en kW/Tension en V/Fusible en A	2,0/230/10
Design du bandeau au choix	
Inox CleanSteel	●
Blanc brillant	●
Noir obsidienne	●

G 2xxxx-60 i XXL, intégrable



G 1xxxx-60 i, intégrable

