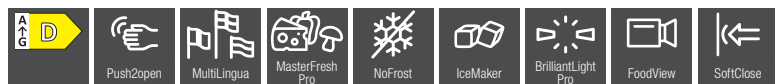
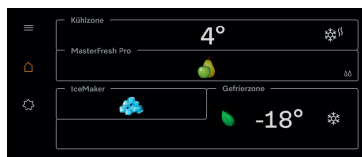


Réfrigérateur-congélateur combiné encastrable, MasterCool

KFMC 3834 R/L

Hauteur de niche
2134 mm

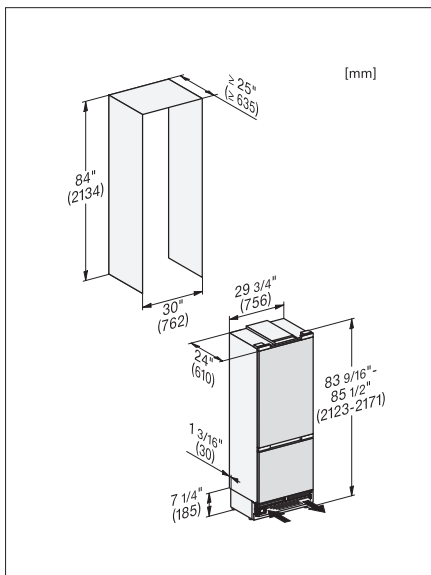
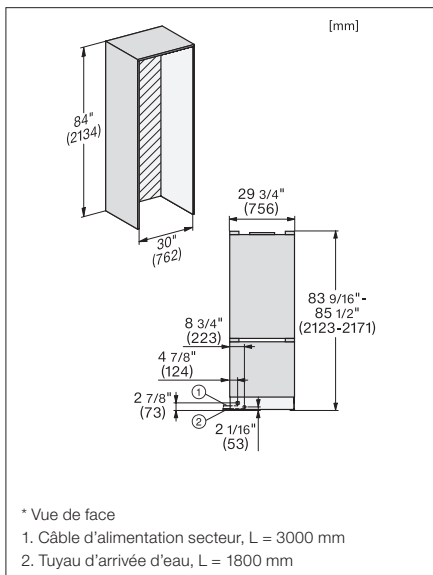
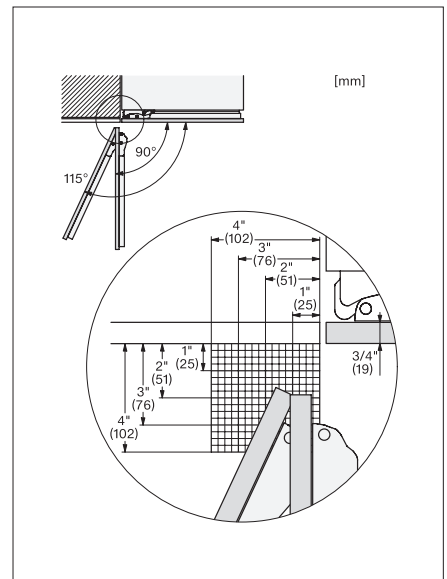
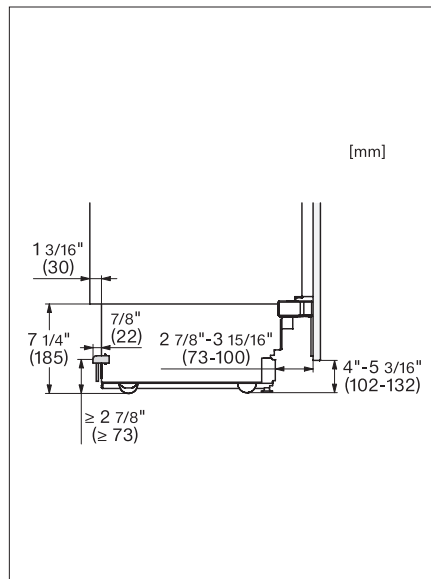
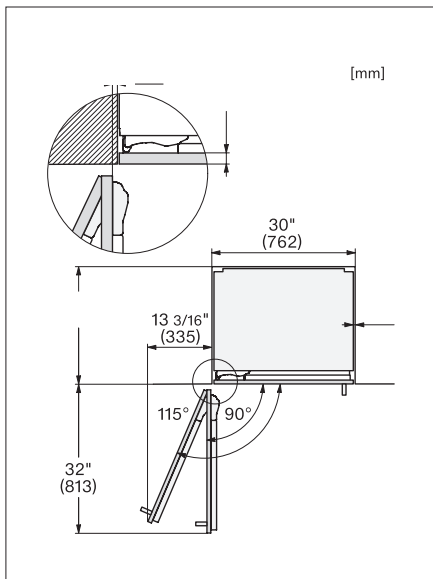


Modèle/désignation commerciale	KFMC 3834 R/L
Catégorie d'appareils	
Réfrigérateur-congélateur	●
Modèle	
Appareil encastrable intégré	●
Charnières/charnières réversibles/Side-by-Side possible	droite/gauche/●/●
Design	
Éclairage zone de réfrigération/de congélation	BrilliantLight Pro/-
SmartLight	●
Confort d'utilisation	
Mise en réseau avec Miele@home	●
FoodView	3
Longlife AirClean System	●
Système de refroidissement	MasterFresh Pro + DailyFresh ExtraCool
IceMaker avec raccordement fixe à l'eau/	●
DuplexCool Pro/DynaCool/NoFrost	●/●/●
SelfClose/SlidingShelf/Active AirClean Filter	●/●/●
Assistance ouverture de porte//SoftClose	●/●
FullAccess/EasyClean/Charnière MaxLoad	●/●/●
Commande	
Concept de commande	M Touch Pro
SuperCool&AirClean/SuperFrost/Partie réfrigération désactivable	●/●/-
Nombre de zones de température/QuickIce	3/●
Mode Shabbat/Mode fête/Mode vacances/Mode Eco	●/●/●/●
Réfrigérateur/Zone de réfrigération	
Clayettes en verre réglables en hauteur largeur totale/demi-largeur	2/-
Nombre de tiroirs à légumes/Tiroirs pour produits frais	1/2
Compartment de porte intérieure pour conserves/bouteilles	2/1
Congélateur/Zone de congélation	
Nombre de tiroirs du congélateur/dont sur glissières télescopiques	3/2
Efficacité et durabilité	
Classe d'efficacité énergétique (A-G)/classe sonore (A-D)	D/C
Consommation d'énergie par an/en 24 h en kWh	254,00/0,69
Sécurité	
Signal sonore pour porte/température	●/●
Fonds en verre anti-débordement	●
Informations techniques	
Dimensions de l'appareil en mm (l x H)	762 x 2134 – 2164
Poids en kg	232
Technique de fixation	Porte fixe
Poids max. façade de porte partie réfrigération/congélation en kg	60/17
Classe climatique	SN-T
Zone de refroidissement/dont zone MasterFresh Pro/Zone de congélation 4 * en l	316/51/160
Volume total utile en l	476
Temps d'entreposage en cas de panne/Capacité de congélation en h/kg	19/14
Puissance acoustique en dB(A) re1pW	39
Tension en V/Protection par fusible A/Consommation électrique en mA	220-240/10/3000
Accessoires fournis	
Pelle à glaçons	●

Les schémas d'encastrement de cet appareil se trouvent au verso ou à la page suivante

Réfrigérateur-congélateur combiné encastrable, MasterCool

KFMC 3834 R/L



* Vue de face

1. Câble d'alimentation secteur, L = 3000 mm
2. Tuyau d'arrivée d'eau, L = 1800 mm