

Hotte avec face escamotable

EVM 25-60



Largeur
60 cm

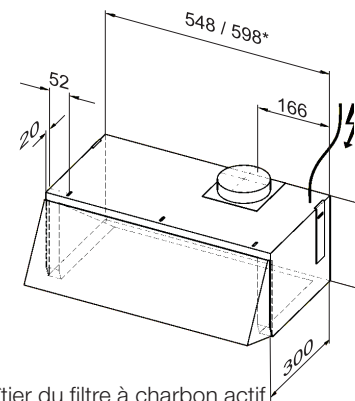


* Avec accessoires en option

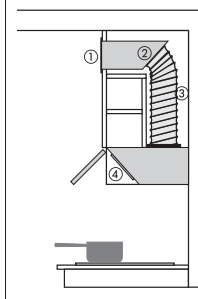
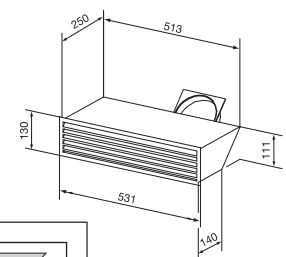


Désignation du modèle/pour la vente	EVM 25-60
Catégorie marketing	Silver
Construction	
Hotte avec face escamotable	●
Design	
Adaptations individuelles possibles à la demande du client	-
Aspiration périphérique	-
Modes de fonctionnement	
Évacuation/circuit fermé/moteur extérieur	●/●*/-
Confort d'utilisation	
Courseur/boutons rotatifs	-/●
Témoin de saturation filtres à graisses/à charbon programmable	-/-
CleanClover/Filtres à graisses métalliques adaptés au lave-vaisselle	-/1
Pack acoustique/Arrêt automatique de sécurité/ Arrêt différé de fonctionnement (5/15 min)	-/-/-
Hottes aspirantes motorisées	-
Fonctions domotiques	
Con@ctivity	-
Efficacité et durabilité	
Classe d'efficacité énergétique/ Classe d'efficacité de filtration des graisses	B/C
Consommation annuelle d'énergie en kWh/an	55
Éclairage	
LED/éclairage d'ambiance	●/-
Nombre x watts/Éclairage en Lx/Température de couleur en K	2 x 1,1 W/290/2800
Ventilateur	
Moteur à courant alternatif (AC)/moteur à courant continu (DC)	●/-
Débit d'air en cas de diamètre max. du conduit d'évacuation	
Évacuation (non applicable à la variante externe)	
Niveau 3 : débit d'air (m ³ /h)	350
Niveau sonore (dB(A) re1pW)/pression acoustique (dB(A) re20µPa)	69/-
Niveau intensif : débit d'air (m ³ /h)	-
Niveau sonore (dB(A) re1pW)/pression acoustique (dB(A) re20µPa)	-/-
Circuit fermé	
Niveau 3 : débit d'air (m ³ /h)	-/-
Niveau sonore (dB(A) re1pW)/pression acoustique (dB(A) re20µPa)	-/-
Niveau intensif : débit d'air (m ³ /h)	-
Niveau sonore (dB(A) re1pW)/pression acoustique (dB(A) re20µPa)	-/-
Caractéristiques techniques	
Hauteur tot. hotte à évac. et externe en mm/circuit fermé en mm	246/246
Largeur/hauteur/profondeur du corps de la hotte en mm	598/246/300
Distance min. au-dessus de plans de cuisson en mm	450
Puissance totale de raccordement en kW/tension en V/fusible en A	0,1/230/10
Indications de montage	
Raccord d'évacuation en haut/à l'arrière/sur le côté	●/-/-
Diamètre du manchon d'évacuation en mm	125
Cheminée réglable en haut./tôle fixation murale régl. en haut.	-/-
Accessoires de série	
Clapet antiretour/répartiteur d'air pour circ. fermé/filtre à charb. actif	-/-/-
Accessoires en option	
Jeu d'adaptation circuit fermé/filtre à charbon actif	-/●
Cheminée	-
Module de commande DSM 401/DSM 409	-/-
Réducteur de bruit DASD 150/caisson mural DMK 150-1	-/●
Embout de réduction de 150 à 125 mm Ø	-
Design frontal au choix	
Inox ED/blanc BW/anthracite AZ	-/●/●

Hottes avec face escamotable
EVM 25-55, EVM 25-60*



Boîtier du filtre à charbon actif



- ① Filtre à charbon actif
- ② Boîtier du filtre à charbon actif
- ③ Tuyaux flexibles ALU
- ④ Hotte aspirante